

ブッフホルツ継電器・ガス検出継電器

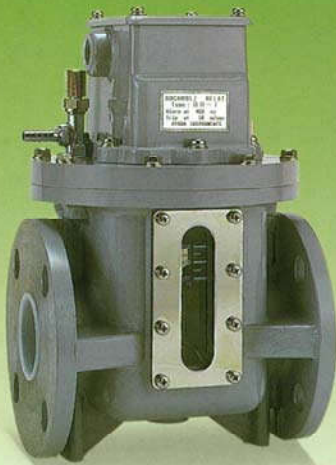
油絶縁トランス用

Buchholz Relay , Gas Relay for Oil Immersed Transformer

type **BR-1** 型 (ブッフホルツ継電器)
Buchholz Relay

type **GR-1** 型, **GR-2** 型 (ガス検出継電器)
Gas Relay

BR-1型, GR-1型



第1段接点動作
First Stage

蓄積ガス量 : 325cm³, 450cm³
Gas Accumulation

第2段接点動作
Second Stage

油流速 : 50cm/s, 100cm/s
Oil Flow

接点定格
Contact Rating

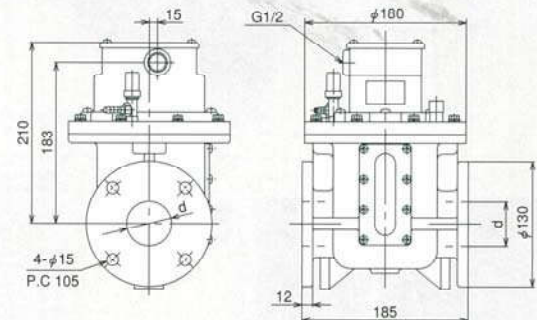
AC125V-5A [抵抗負荷]
AC250V-5A [Non-inductive]

- BR-1、GR-1型の適合配管サイズdは1B、2B、3Bです。
- GR-1、GR-2型は第1段接点動作のみです。
- GR-2型は変圧器上部に取付けるタイプです。
- Conformity piping size d of BR-1, GR-1 is 1B, 2B, 3B.
- GR-1, GR-2 are only for the first stage operation.
- GR-2 is mounted on the top of the transformer.

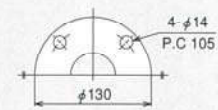
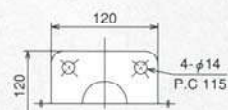
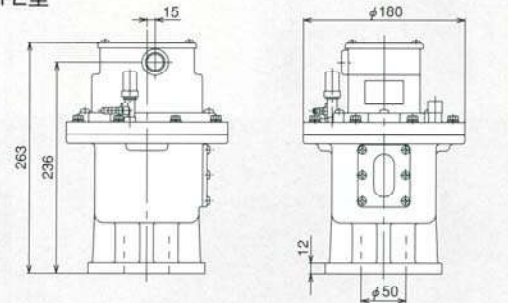
GR-2型



BR-1、GR-1型



GR-2型



GR-2-1型

GR-2-2型

HYODA INSTRUMENTS CORPORATION