

HYODA GAUGE

圧力計

PRESSURE GAUGES

Name of principal parts
Classification
Designation of products - How to order
Applicable pressure range
General service Pressure Gauges
Weather-Proof Type Pressure Gauges
Commercial Service Pressure Gauges
Vibration-Proof Type Oil Filled Pressure Gauge
Small Size Pressure Gauges
Stainless Steel Case Pressure Gauges
Differential Pressure Gauges
Receiver Gauge
Duplex Pressure Gauge
Low Pressure Gauge
Pressure Gauge with Electric Contact



POINTER
指針

HYODA GAUGE

HYODA
JAPAN

NO.

HYODA 兵田計器工業株式会社
★ JAPAN ★

HYODA INSTRUMENTS CORPORATION



弊社は下記圧力関連商品を各種取り扱っております。このカタログ掲載のいかんを問わず是非お問い合わせ下さい。

《圧力関連商品》

- ☆圧力計
- ☆圧カスイッチ
- ☆圧カセンサ
- ☆圧カコントローラ
- ☆圧力発信器
- ☆圧力変換器
- ☆圧力試験機
- ☆自記圧力計
- ☆その他圧力機器、圧力装置類

Since we deal with various lines of below mentioned relative pressure commodities, inquire of us about them with regardless of print in this catalog, please.

《Relative pressure commodity》

- *Pressure Gauge
- *Pressure Switch
- *Pressure Sensor
- *Pressure Controller
- *Pressure Transmitter
- *Pressure Transducer
- *Pressure Tester
- *Self-recording Pressure Gauge
- *Other Pressure Instruments, Devices and Equipments

※注）形式、名称、仕様、材質など製品の改良のため予告なく仕様を変更することがございます。あらかじめご了承下さい。
 Note: As per types, names, specifications and materials, it shall be subject to change them for improvement without an advance notice.

目 次

1	序（圧力計の表示単位）	2
2	ブルドン管圧力計について [JIS規格（JIS B7505）抜粋]	3
	2-1. 適用範囲	
	2-2. 用語の定義 ゲージ圧、圧力計、真空計、連成計、 最大圧力、圧力スパン、定圧力、 変動圧力	
	2-3. 主要部の名称	4
	2-4. 精度等級及び許容差	
	2-5. 種類 測定圧力、大きさ及び用途による種類	5
	2-6. 形状・寸法	
3	製品の呼び方…ご注文の方法 製作可能範囲（目盛分割）	6
4	一般形圧力計	8
5	密閉形圧力計	10
6	汎用圧力計	11
7	耐振形油入圧力計	12
8	小形圧力計	13
9	ステンレスケース圧力計	13
10	差圧計	14
11	レシーバーゲージ	14
12	双針圧力計	15
13	微圧計	15
14	電気接点付圧力計 (1) 耐圧防爆型圧力計 (2) 耐圧防爆型差圧計 (3) 警報接点付圧力計 ・コンタクト接点付圧力計 ・マイクロスイッチ付圧力計 ・マイクロスイッチ付差圧計	16
15	隔膜式圧力計	19
16	付属品（アクセサリ） ゲージコック、ゲージバルブ、ジョイント、 ダンパー、サイフォンパイプ、ゲージセーバー、 フランジ、ガスケット、針抜き等	22
17	その他	23

CONTENTS

1	Foreword (Indicating units for pressure gauge)	2
2	As to Bourdon tube pressure gauge [An extract of Japanese Industrial Standard (JIS B 7505)]	3
	2-1. Scope	
	2-2. Definitions gauge pressure, pressure gauge, vacuum gauge, compound pressure gauge, maximum pressure, pressure span, steady pressure, variable pressure	
	2-3. Name of principal parts	4
	2-4. Accuracy class and tolerance	
	2-5. Classification According to measuring pressure, size and use	5
	2-6. Shape and dimension	
3	Designation of products - How to order Applicable pressure range(Scale division)	6
4	General service pressure Gauges	8
5	Weather-Proof Type Pressure Gauges	10
6	Commercial Service Pressure Gauges	11
7	Vibration-Proof Type Oil Filled Pressure Gauge	12
8	Small Size Pressure Gauges	13
9	Stainless Steel Case Pressure Gauges	13
10	Differential Pressure Gauges	14
11	Receiver Gauge	14
12	Duplex Pressure Gauge	15
13	Low Pressure Gauge	15
14	Pressure Gauge with Electric Contact (1)Explosion-Proof Type Pressure Gauge (2)Explosion-Proof Type Differential Pressure Gauge (3)Pressure Gauge with Electric warning Contact ・ Pressure Gauge with Pointer Contact ・ Pressure Gauge with Micro-Switch ・ Differential Pressure Gauge with Micro-Switch	16
15	Diaphragm-Sealed Type Pressure Gauges	19
16	Gauge Accessories Gauge cock, gauge valve, Joint, Dampener, Syphon, Gauge saver, Flange, Gasket, Pointer remover etc.	22
17	Others	23

□ 圧力計の表示単位 Indicating Units for Pressure Gauges

SI単位移行について

計量法が全般にわたって見直しが行われ、平成4年5月20日、新計量法として交付されました。その改正主旨は次のとおりです。

- (1) 計量単位を国際単位系 (SI) に統一
 - (2) 計量器の検定や事業の規制方法の合理化
 - (3) 国家計量標準につながるトレーサビリティ体制の合理化
- この改正により、圧力の単位は“kgf/m²”が“N/m² (=Pa)”に統一され、平成11年10月1日以降は法のもと圧力単位としてパスカル (Pa) を使用しなければなりません。

弊社でもPaを標準単位として採用させていただきます。

なお、制御量等、正確な数値を必要とされる場合には

(例) 1kgf/cm² ≒ 0.0980665MPa

で換算し、対応下さいますようお願い申し上げます。

As for SI Unit Shift

After the Measuring Law was investigated and looked at again over the whole fields, the new law has been promulgated on May 20th, 1992 in Japan.

A purpose of principal revision is shown as follows:

- (1) Standardization of measuring unit to the international unit system (SI)
- (2) Rationalizations of official inspection and regulating method on business as for measuring instruments
- (3) An arrangement and a construction of the traceability system linked with national measurement standard

According to this revision, pressure unit of “kgf/m²” unify to “N/m² (=Pa)”. It decides to necessarily use “Pa” as to pressure unit under the law after on October 1, 1999. We have been applied pressure unit of “Pa” as to standard. Further, pressure unit convert 1 kgf/cm² into 0.0980665 MPa for example, if required the exact numerical value for use of control volume etc..

《参考》 For reference

■ 圧力単位 Pressure Unit

従来の表示	Former Indication	SI対応	Corresponding with SI unit
kgf/cm ² , cmHg	単目盛 Single scale	⇒	MPa 単目盛 Single scale
kgf/cm ² , cmHg, MPa	二重目盛 Dual scale		

■ 圧力範囲 Pressure Range

	従来の表示 Former Indication		SI対応 Corresponding with SI unit		
真空計 Vacuum Gauge	76cmHg~0	-0.1MPa~0	76cmHg~0	-0.1MPa~0	
	0~0.5kgf/cm ²	0~0.05MPa	0~0.5kgf/cm ²	0~0.06MPa	
	1	0.1	1	0.1	
	2	0.2	2	0.16	
	3	0.3	3	0.25	
	4	0.4	4	0.4	
	6	0.6	6	0.6	
	10	1	10	1	
	15	1.5	15	1.6	
	20	2	20		
	圧力計 Pressure Gauge	25	2.5	25	2.5
		35	3.5	35	4
		50	5	50	6
70		7	70		
100		10	100	10	
150		15	150	16	
250		25	250	25	
350		35	350	40	
500	50	500	60		
700	70	700			
			100		
達成計 Compound Pressure Gauge	76cmHg~1kgf/cm ²	-0.1~0.1MPa	76cmHg~1kgf/cm ²	-0.1~0.1MPa	
	2	0.2	2	0.16	
	3	0.3	3	0.25	
	4	0.4	4	0.4	
	6	0.6	6	0.6	
	10	1	10	1	
	15	1.5	15	1.6	
20	2	20	2.5		

圧力単位換算表 Conversion Table for Pressure Units

	Pa (=N/m ²)	bar	kgf/cm ²	atm	mmH ₂ O (=mmAq)	mmHg (=Torr)	lbf/in ² (psi)
圧力 Pressure	1	1×10 ⁻⁵	1.019 72×10 ⁻⁵	9.869 23×10 ⁻⁶	1.019 72×10 ⁻¹	7.500 62×10 ⁻³	1.450 3×10 ⁻⁴
	1×10 ⁵	1	1.019 72	9.869 23×10 ⁻¹	1.019 72×10 ¹	7.500 62×10 ¹	1.450 3×10
	9.806 65×10 ⁴	9.806 65×10 ⁻¹	1	9.678 41×10 ⁻¹	1×10 ¹	7.355 59×10 ¹	1.422 3×10
	1.013 25×10 ⁵	1.013 25	1.033 23	1	1.033 23×10 ¹	7.600 00×10 ¹	1.469 5×10
	9.806 65	9.806 65×10 ⁻⁵	1×10 ⁻¹	9.678 41×10 ⁻⁵	1	7.355 59×10 ⁻³	1.422 3×10 ⁻³
	1.333 22×10 ³	1.333 22×10 ⁻³	1.359 51×10 ⁻³	1.315 79×10 ⁻³	1.359 51×10	1	1.933 6×10 ⁻²
	6.894 76×10 ³	6.894 76×10 ⁻²	7.030 8 ×10 ⁻²	6.804 7 ×10 ⁻²	7.030 8 ×10 ¹	5.171 61×10	1

ブルドン管圧力計

BOURDON TUBE PRESSURE GAUGES

②ブルドン管圧力計について

[JIS規格 (JIS B 7505) 抜粋]

2-1.適用範囲

ブルドン管圧力計に関し、日本工業規格 (JIS) は、ブルドン管の圧力による変形量を機械的に拡大して直接、圧力を指示する単針・同心の丸形指示圧力計 (以下、ブルドン管圧力計という。) であって、ゲージ圧を測定するものについて規定する。

2-2.用語の定義

この規格で用いる主な用語の定義は JIS Z 8103 によるほか、次による。

ゲージ圧

大気圧又は周囲の圧力を基準として表した圧力であって、絶対圧とは異なるもの。大気圧又は周囲の圧力をゼロとし、それより高い圧力及び低い圧力をそれぞれ正のゲージ圧及び負のゲージ圧という。

圧力計

正のゲージ圧を測定するもの。

真空計

負のゲージ圧を測定するもの。

連成計

正及び負のゲージ圧を測定するもの。その目盛は、正のゲージ圧を示す圧力部と、負のゲージ圧を示す真空部とからなる。

最大圧力

最大目盛に対応する圧力の値。連成計では圧力部及び真空部それぞれの最大目盛に対応する圧力の値。

圧力スパン

目盛スパンに対応する圧力の値。すなわち、最大圧力と最小圧力との差。連成計では、圧力部の最大圧力の絶対値と真空部の最大圧力の絶対値との合計。

定圧力

変化しない圧力又は1秒当たり圧力スパンの1%を超えない速さで連続的に変化し、かつ、1分当たりの変化量が圧力スパンの5%を超えない圧力。

変動圧力

1秒当たり圧力スパンの1~10%の速さで変化する圧力。

2. As to Bourdon tube pressure gauge

[An extract of Japanese Industrial Standard (JIS B 7505)]

2-1.Scope

This Japanese Industrial Standard specifies the single pointer and concentric circular type indicating pressure gauges which indicating directly the pressure by magnifying mechanically the amount of transformation caused by the pressure of Bourdon tube (hereafter referred to as "Bourdon tube pressure gauge") and are used for measurement of gauge pressure.

2-2. Definitions

The following definitions, in addition to those specified in JIS Z 8103, apply to the main terms used in this Standard:

gauge pressure

Pressure which is expressed in reference to the atmospheric pressure or the ambient pressure zero, the higher pressure and the lower pressure than it are called the positive gauge pressure and the negative gauge pressure respectively.

pressure gauge

Gauge for measuring the positive gauge pressure.

vacuum gauge

Gauge for measuring the negative gauge pressure.

compound pressure gauge

Gauge for measuring the positive and negative gauge pressures. Its scale consists of the pressure part indicating the positive gauge pressure and the vacuum part indicating the negative gauge pressure.

maximum pressure

The value of pressure corresponding to the maximum scale mark in both pressure part and vacuum part.

pressure span

The value of pressure corresponding to scale span. Namely, the difference between the maximum pressure and the minimum pressure. In case of compound pressure gauge, the sum of the absolute value of maximum pressure at the vacuum part.

steady pressure

Invariable pressure or the pressure that varies continuously at a speed not exceeding 1% of the pressure span per second and that the amount of the pressure variation per minute dose not exceed 5% of pressure span.

variable pressure

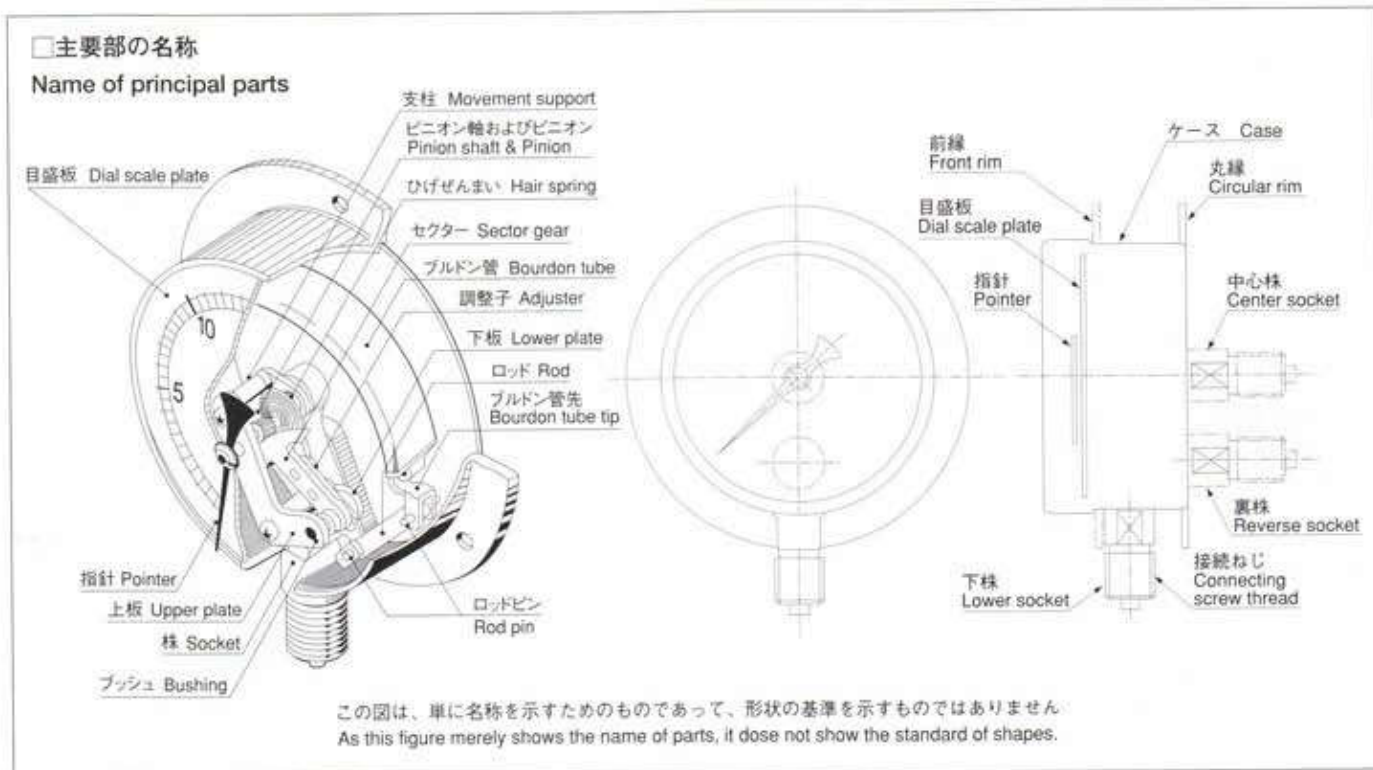
The pressure which varies at a speed of 1% to 10% of pressure span per second.

2-3. 主要部の名称

ブルドン管圧力計の主要部の名称は次の図による。

2-3. Name of principal parts

The name of principal parts of the Bourdon tube pressure gauge shall be as shown in following figure.



2-4. 精度等級及び許容差

ブルドン管圧力計は、その精度によって0.6級、1.0級、1.6級、2.5級及び4.0級の5等級とする。精度等級の許容差は表1に、記号は表2による。

2-4. Accuracy class and tolerance

The Bourdon tube pressure gauge shall be divided into five classes of class 0.6, class 1.0, class 1.6, class 2.5 and class 4.0 according to the accuracy. The tolerances on the accuracy class are shown in Table 1 and the symbols in Table 2.

表1 精度等級の許容差
Table 1. Tolerance on accuracy class

精度等級 Accuracy class	許容差(%) Tolerance		単位 % Unit
	目盛範囲A(1) Range of scale A	目盛範囲B(2) Range of scale B	
0.6級 Class 0.6	±0.6	±0.9	
1.0級 Class 1.0	±1.0	±1.5	
1.6級 Class 1.6	±1.6	±2.4	
2.5級 Class 2.5	±2.5	±3.8	
4.0級 Class 4.0	±4.0	±6.0	

- 注 (1) 許容差の値は、圧力スパンに対する百分率で表す。
(2) 目盛範囲Aは、圧力スパンの両端各10%及び連成計のゼロ点の上下各5%を除いた範囲。
(3) 目盛範囲Bは、圧力スパンの両端各10%及び連成計のゼロ点の上下各5%の範囲。

- Notes (1) The value of tolerance shall be expressed by percentage to the pressure span.
(2) The range of scale A is made by subtracting 10% of each and of pressure span and 5% each of upper and lower parts of zero point of compound pressure gauge.
(3) The range of scale B is made 10% of each and of pressure span and 5% each of upper and lower parts of zero point of compound pressure gauge.

表2 精度等級の記号
Table 2. Symbol for accuracy class

精度等級 Accuracy class	0.6	1.0	1.6	2.5	4.0
記号 Symbol	0.6 又は or CL0.6	1.0 又は or CL1.0	1.6 又は or CL1.6	2.5 又は or CL2.5	4.0 又は or CL4.0

2-5.種類

測定圧力による種類

ブルドン管圧力計の測定圧力による種類は、圧力計、真空計及び連成計とする。

大きさによる種類

ブルドン管圧力計の大きさは、目盛板の外径 (mm) で表し、50mm、60mm、75mm、100mm、150mm及び200mmとする。

用途による種類

ブルドン管圧力計の用途による種類は、普通形、蒸気用普通形 (M)、耐熱形 (H)、耐振形 (V)、蒸気用耐振形 (MV) 及び耐熱耐振形 (HV) とする。

2-6.形状・寸法

形状

ブルドン管圧力計の形状は、縁の有無及び位置並びに株の位置によって区分し、表3による。

表3 ブルドン管圧力計の形状

Table3. Shape of Bourdon tube pressure gauge

区分 Division	形状記号 Symbol	縁位置 Position of rim	株位置 Position of socket
縁なし形 Rimless type	A	なし (Nothing)	下 Lower
丸縁形 Circular rim type	B	後 Rear	下 Lower
前縁形 Front rim type	B2	前 Front	下 Lower
埋込形 Embedded type	D	前 Front	裏 Back
	D2	なし (Nothing)	裏 Back
ねじ込み形 Screwed type	D3	前 Front	中心 Center
	D4	なし (Nothing)	中心 Center

目盛板の外径

目盛板の外径は、50mm、60mm、75mm、100mm、150mm、及び200mmですが、その寸法許容差は、 -0.3mm とする。

接続部

接続部の形状・寸法は、次による。

- (1) 最大圧力が100MPa以下のブルドン管圧力計では次による。
 - (a) 接続部ねじは、JIS B 0202 B級のおねじ、又は JIS B 0203 のおねじとし、表4による。ただし、注文者の要求によって他のねじにしてもよい。

表4 接続ねじ
Table 4. Connecting thread

大きさ Size	50	60	75	100	150	200
管用ねじ Screw thread for pipe	G1/4B又はR1/4 or					
				G3/8B又はR3/8 or		
				G1/2B又はR1/2 or		

2-5. Classification

Classification according to measuring pressure

The classification of Bourdon tube pressure gauges according to measuring pressure shall be divided into pressure gauges, vacuum gauges and compound pressure gauges.

Classification according to size

The size of Bourdon tube pressure gauges shown by outer diameter (mm) of dial scale plate shall be 50mm, 60mm, 75mm, 100mm, 150mm and 200mm.

Classification according to use

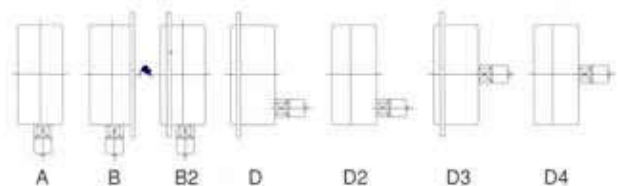
The classification of Bourdon tube pressure gauges according to the use shall be ordinary type, ordinary type for steam (M), heat-proof type (H), vibration-proof type (V), vibration-proof type for steam (MV) and heatproof/vibration-proof type (HV)

2-6. Shape and dimension

The shape of Bourdon tube pressure gauge which is divided according to having the rim or not and its position, and the location of stocks shall be as shown in Table 3.

参考図

Reference figure



Outer diameter of dial scale plate

The outer diameter of dial scale plate shall be as specified 50mm, 60mm, 75mm, 100mm, 150mm and 200mm and the tolerance on its dimension shall be -0.3mm .

Connecting part

The shape and dimension of connecting part shall be as follows:

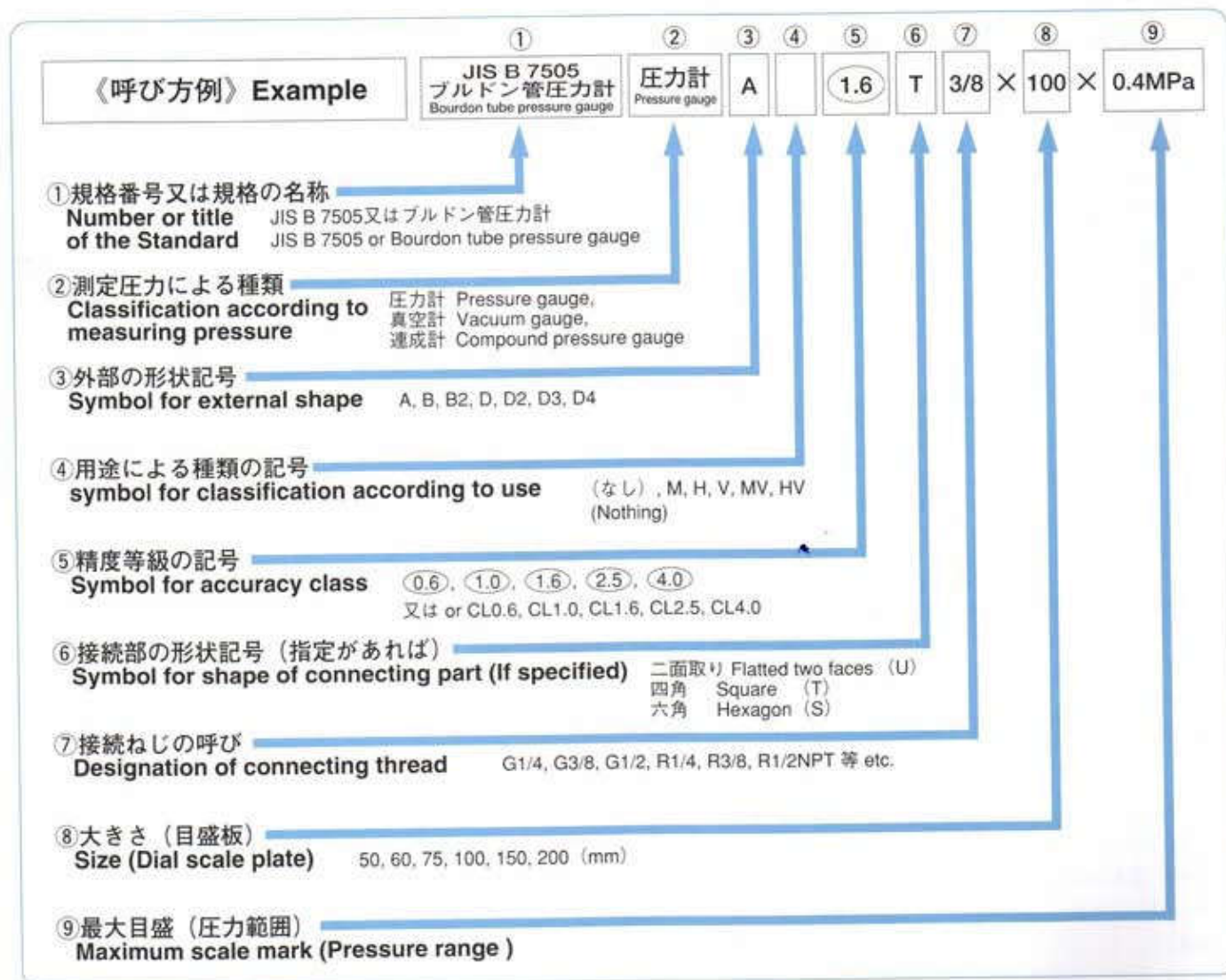
- (1) To the Bourdon tube pressure gauge of the maximum pressure of 100 MPa or less, the following specifications apply:
 - (a) The screw thread of connecting part to be used shall be external thread of Class B specified in JIS B 0202 or the external thread in JIS B 0203 and be in compliance with Table 4. However, other threads may be used according to the request of the orderer.

3 製品の呼び方 Designation of products

ご注文の方法 How to order

ブルドン管圧力計の呼び方は、規格番号又は規格の名称、測定圧力による種類、外部の形状記号(表3)、用途による種類の記号、精度等級の記号(表2)、接続部の形状(指定があれば)、接続ねじの呼び、大きさ(目盛板)及び最大目盛(圧力範囲)によります。この呼び方順にてご指示下さい。

The Bourdon tube pressure gauge shall be designated by the number or title of the Standard, classification according to measuring pressure, symbol for external shape, symbol for classification according to use, symbol for accuracy class, symbol for shape of connecting part (If specified), designation of connecting thread, size and maximum scale mark (pressure range) Order as this designation, please.



例1. 圧力計の縁なし形、1.6級、接続ねじの呼びG3/8、大きさ100mmで最大目盛0.4MPaのもの

JIS B 7505 圧力計 A 1.6 3/8×100×0.4 MPa

例2. 真空計の丸縁形、1.0級、接続ねじの呼びG1/2、大きさ150mmで最大目盛-0.1MPaのもの

JIS B 7505 真空計 B 1.0 1/2×150×(-)0.1 MPa

例3. 連成計の埋込形、4.0級接続ねじの呼びG3/8、大きさ75mmで最大目盛0.25MPa及び-0.1 MPaのもの

JIS B 7505 連成計
D 4.0 3/8×75×0.25 MPa×(-)0.1 MPa

Example 1. Pressure gauge of rimless type, class 1.6, designation of connecting thread of G3/8, size of 100mm and maximum scale mark of 0.4 MPa

JIS B 7505 Pressure gauge
A 1.6 3/8×100×0.4 MPa

Example 2. Vacuum gauge of circular rim type, class 1.0, designation of connecting thread of G1/2, size of 150mm and maximum scale mark of -0.1 MPa

JIS B 7505 Vacuum gauge
B 1.0 1/2×150×(-)0.1 MPa

Example 3. Compound pressure gauge of embedded type, class 4.0, designation of connecting thread of G3/8, size of 75mm and maximum scale mark of 0.25 MPa and -0.1 MPa

JIS B 7505 Compound pressure gauge
D 4.0 3/8×75×0.25 MPa×(-)0.1 MPa

□ 製作可能範囲 (目盛分割) Applicable pressure ranges (Scale division)

ブルドン管圧力計の大きさと弊社での製作可能範囲は表6の通りです。
また微圧計の製作可能範囲は、表7の通りです。

The size and the scale range of Bourdon tube pressure gauges are available in our company as following Table 6.
They are also available as following Table 7 about Low pressure gauges.

表6 ブルドン管圧力計 (圧力計・真空計及び連成計) の製作可能範囲と目盛分割
Table 6 Applicable Ranges and Scale Divisions as for Bourdon Tube Pressure Gauges (Pressure Gauge, Vacuum Gauge and Compound Pressure Gauge)

大きさSize 精度Accuracy 圧力Pressure		φ40		φ50		φ60		φ75		φ100		φ150		φ200		
		CL	CL	CL	CL	CL	CL	CL	CL	CL	CL	CL	CL	CL	CL	
		4.0	2.5	4.0	2.5	2.5	1.6	2.5	1.6	1.6	1.0	▼1.6	1.0	▼1.0	0.6	
600 MPa													60	60	60	120
400													40	80	80	200
250										▼			50	50	50	125
160						▼			▼	32	80		32	80	80	160
100						20	50	20	50	50	50		50	50	50	100
60						30	60	30	60	60	60		60	60	60	120
40					▼	20	40	20	40	80	40		40	80	80	200
25				25	25	25	50	25	50	50	50		50	50	50	125
16				16	32	32	32	32	32	32	80		32	80	80	160
10				20	20	20	50	20	50	50	50		50	50	50	100
6				30	30	30	60	30	60	60	60		60	60	60	120
4				20	20	20	40	20	40	40	80		40	80	80	200
2.5		▼		25	25	25	50	25	50	50	50		50	50	50	125
1.6		16	32	16	32	32	32	32	32	32	80		32	80	80	160
1		20	20	20	20	20	50	20	50	50	50		50	50	50	100
0.6		30	30	30	30	30	60	30	60	60	60		60	60	60	120
0.4		20	20	20	20	20	40	20	40	40	80		40	80	80	200
0.25		25	25	25	25	25	50	25	50	50	50		50	50	50	125
0.16		16	32	16	32	32	32	32	32	32	80		32	80	80	160
0.1		20	20	20	20	20	50	20	50	50	50		50	50	50	100
0.06						30	60	30	60	60	60		60	60	60	120
0.04								20	40	40	80		40	80	80	200
-0.1×0.06						10/6	20/12	10/6	20/12	20/12	50/30		20/12	50/30	50/30	100/60
-0.1×0.1				10/10	10/10	10/10	20/20	10/10	20/20	20/20	50/50		20/20	50/50	50/50	50/50
-0.1×0.16				5/8	10/16	10/16	20/32	10/16	20/32	20/32	20/32		20/32	20/32	20/32	50/80
-0.1×0.25				5/12.5	10/25	10/25	10/25	10/25	10/25	10/25	20/50		10/25	20/50	20/50	50/125
-0.1×0.4				5/20	5/20	5/20	10/40	5/20	10/40	10/40	10/40		10/40	10/40	10/40	20/80
-0.1×0.6				2/12	5/30	5/30	5/30	5/30	5/30	5/30	10/60		5/30	10/60	10/60	20/120
-0.1×1				2/20	2/20	2/20	5/50	2/20	5/50	5/50	5/50		5/50	5/50	5/50	10/100
-0.1×1.6				1/16	2/32	2/32	2/32	2/32	2/32	2/32	5/80		2/32	5/80	5/80	5/80
-0.1×2.5				1/25	1/50	2/50	2/50	1/25	2/50	2/50	2/50		2/50	2/50	2/50	5/125
-0.1		20	20	20	20	20	50	20	50	50	50		50	50	50	100

表7 微圧計の製作可能範囲
Table 7 Applicable Ranges as for Low Pressure Gauges

大きさSize 精度Accuracy 圧力Pressure		φ60		φ75		φ100		φ150		φ200
		CL	CL	CL	CL	CL	CL	CL	CL	CL
		2.5	1.6	2.5	1.6	1.6	1.0	1.6	1.0	1.0
60 KPa		30	60	30	60	60	60	60	60	60
40		20	40	20	40	40	80	40	80	80
25		25	50	25	50	50	50	50	50	60
16		32	32	32	32	32	80	32	80	80
10		20	50	20	50	50	50	50	50	50
6		30	60	30	60	60	60	60	60	60
4		20	40	20	40	40	80	40	80	80
2.5				25	50	50	50	50	50	50
1.6						32	80	32	80	80
1						50	50	50	50	50

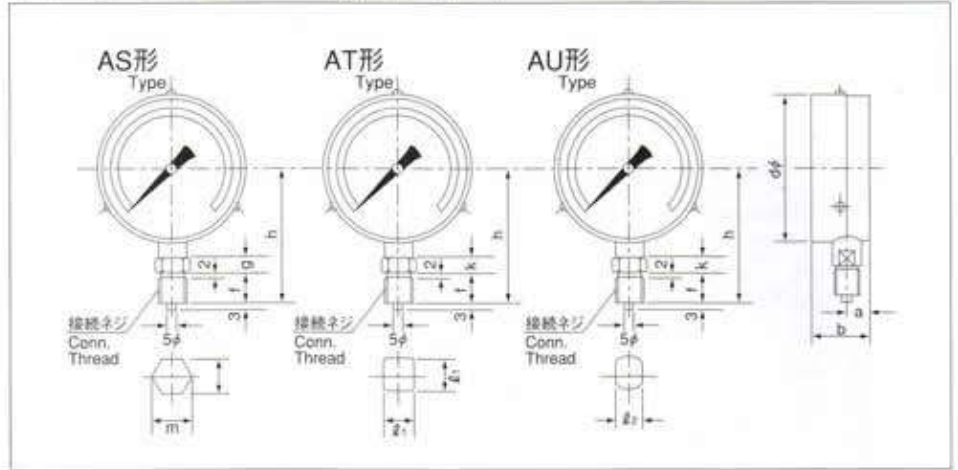
▲印の欄のものを一般品とする。他は上級品とする。

Remarks: Ordinary Class gauges are marked ▲ at the column. Others belong to high class.

縁なし形 (A形) Rimless Type (Shape A)



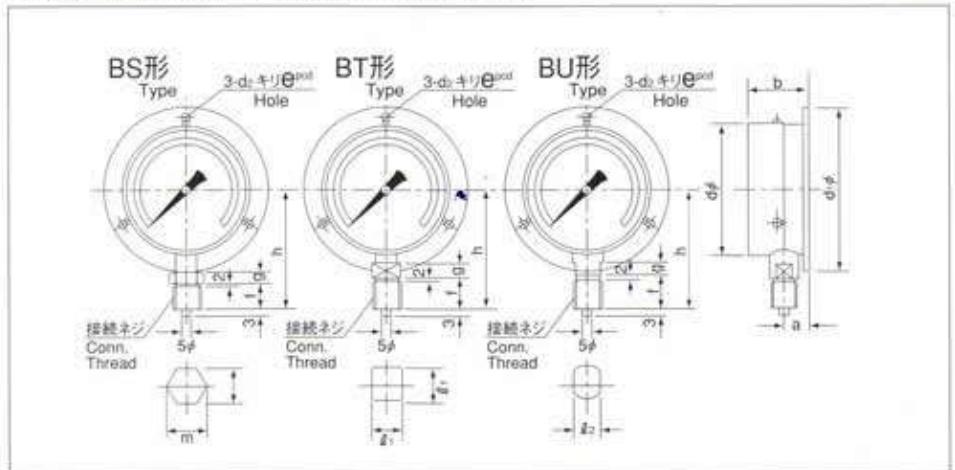
AT3/8



丸縁形 (B形) Circular Rim Type (Shape B)



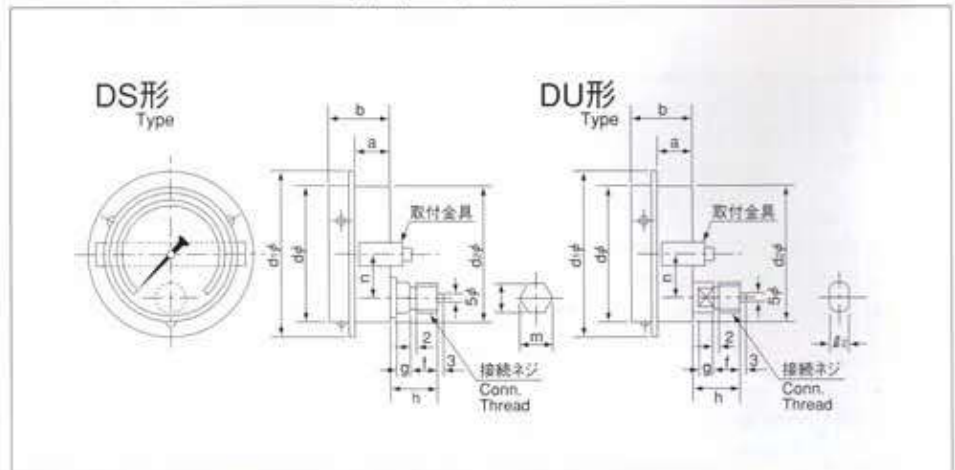
BS1/2



埋込形 (D形) Embedded Type (Shape D)



DU3/8



□ 一般形圧力計 General Service Pressure Gauges

■A形圧力計外形寸法表 (単位Unit mm)

External Dimension of Shape A Pressure gauge

大きさ Size φ	接続部 Conn.part		d	a	b	f	h
	形状 Shape	ネジ Thread					
60	T	1/4"	63	14	32	14	56
75	T	1/4"	78	16	40	14	66
	T	3/8"				18	70
	U	1/4"				14	66
	U	3/8"				18	70
100	T	3/8"	103	20	45	18	82
	U	3/8"				18	82
	S	1/2"				20	96
150	U	3/8"	153	20	50	18	110
	S	1/2"				20	125

■B形圧力計外形寸法表 (単位Unit mm)

External Dimension of Shape B pressure gauge

大きさ Size φ	接続部 Conn.part		d	d ₁	a	b	d ₂	e	f	h
	形状 Shape	ネジ Thread								
60	T	1/4"	63	80	14	32	4.5	72	14	56
75	T	1/4"	78	98	16	40	4.5	88	14	66
	T	3/8"							18	70
	U	1/4"							14	66
	U	3/8"							18	70
100	T	3/8"	103	128	20	45	5.5	115	18	82
	U	3/8"							18	82
	S	1/2"							20	96
150	U	3/8"	153	178	20	50	5.5	165	18	110
	S	1/2"							20	125
200	S	1/2"	204	235	24	58	5.5	220	20	152

■D形圧力計外形寸法表 (単位Unit mm)

External Dimension of Shape D Pressure gauge

大きさ Size φ	接続部 Conn.part		d	d ₁	d ₂	n	f	h
	形状 Shape	ネジ Thread						
60	U	1/4"	63	80	65	20	14	26
75	U	3/8"	77	98	80	25	18	30
100	U	3/8"	103	128	105	32	18	30
	S	1/2"					20	35
150	U	3/8"	153	178	156	55	18	30
	S	1/2"					20	35
200	S	1/2"	204	235	208	55	20	35

(Note) Dial φ 60 : Without Flange (Shape D4)

■主要部品の材料

ケース：アルミ合金ダイカスト(ADC12)又はアルミ合金
鋳物(AC7A)、ベゼルリング(ワッパ)式

株：黄銅(C3604BD)、黄銅鋳物(YBsc3)〈圧カレン
ジ35MPaまで〉又はステンレス鋼(SUS316)

ブルドン管：黄銅(C6872T)〈圧カレンジ3.5MPa以下〉又は
ステンレス鋼(SUS316)

- 注記 1. 酸素用にご使用の場合は、禁油の旨をご指定下
さい。アセチレン用にご使用の場合は、耐食用
途用で且つ禁油の旨をご指定下さい。
2. 接続部ネジNPTも製作致します。
3. 接続部のG及びRネジは旧PF及び旧PTの管用ネ
ジです。

Materials of principal parts :

Case : Aluminium alloy die casting (ADC12) or
Aluminium alloy casting (AC7A), Bezel Ring type

Socket : Brass (C3604BD), Brass casting (YBsc3), <As
per range of up to 35 MPa> or Stainless steel
(SUS316)

Bourdon tube : Brass (C6872T)
<As per range of 3.5 MPa or less>
or Stainless steel (SUS316)

- Note 1. In case of the use for oxygen service, you should
specify "Oil free".
In case of the use for acetylene service, you
should specify "For use of corrosion-proof and Oil
free".
2. Connecting thread sized NPT is also available, if
required.
3. Connecting thread of Screw thread for pipe G and
R are equivalent to former symbol PF and PT.

■重量

大きさ(Size)	約(About)
φ 60	200g
φ 75	400g
φ 100	600g
φ 150	900g
φ 200	1,200g

5 密閉形圧力計 Weather-Proof Pressure Gauges

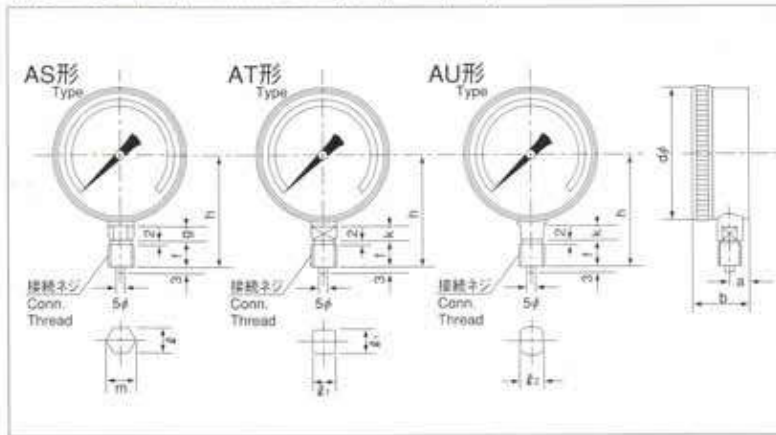


この圧力計は屋外用として設計されており、雨、雪、塵埃に充分対応可能です。

These pressure gauges are designed for outdoor use.

They are sufficiently able to resist rain, snow, dust etc.

縁なし形 (A形) Rimless Type (Shape A)

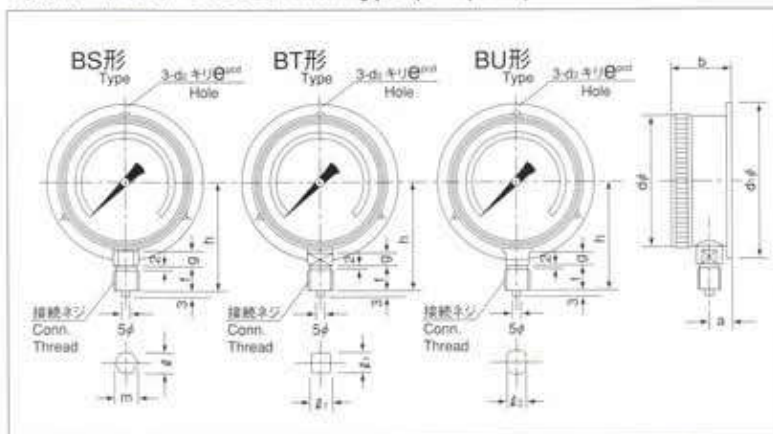


■A形圧力計外形寸法表 (単位Unit mm)

External Dimension of Shape A Pressure gauge

大きさ Size φ	接続部 Conn.part		d	a	b	f	h
	形状 Shape	ネジ Thread					
60	T	1/4"	68	11	32	14	56
75	T	3/8"	92	20	47	18	70
	U	3/8"					
100	T	3/8"	115	19	48	18	82
	U	3/8"					82
	S	1/2"					20
150	U	3/8"	170	23	53	18	110
	S	1/2"					20

丸縁形 (B形) Circular Rim Type (Shape B)

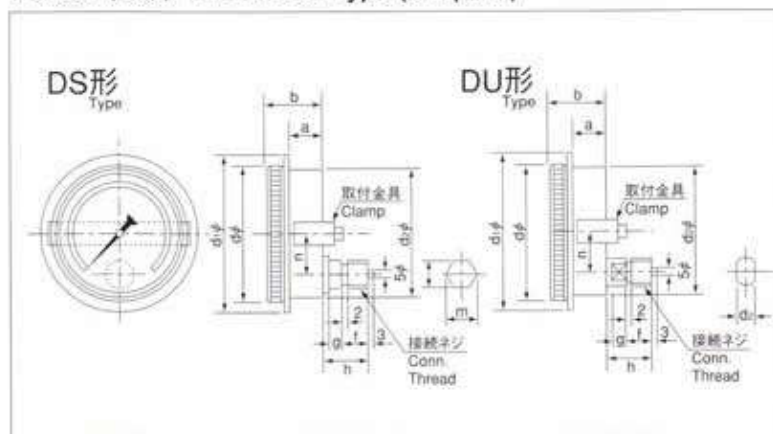


■B形圧力計外形寸法表 (単位Unit mm)

External Dimension of Shape B Pressure gauge

大きさ Size φ	接続部 Conn.part		d	d ₁	a	b	d ₂	e	f	h
	形状 Shape	ネジ Thread								
75	T	3/8"	92	98	20	47	4.5	88	18	70
	U	3/8"								
100	T	3/8"	115	128	19	48	5.5	115	18	82
	U	3/8"								82
	S	1/2"								20
150	U	3/8"	164	178	23	53	5.5	165	18	110
	S	1/2"								20

埋込形 (D形) Embedded Type (Shape D)



■D形圧力計外形寸法表 (単位Unit mm)

External Dimension of Shape D Pressure gauge

大きさ Size φ	接続部 Conn.part		d	d ₁	d ₂	b	n	f	h
	形状 Shape	ネジ Thread							
60	U	1/4"	68	80	64	32	18	14	26
75	U	3/8"	84	98	77	38	23	18	30
100	U	3/8"	117	128	102	46	32	18	30
	S	1/2"							20
150	U	3/8"	162	178	150	58	55	18	30
	S	1/2"							20
200	S	1/2"	210	235	202	58	55	20	35

ケース材質 アルミニウム合金又はプラスチック
ケース構造 ネジ蓋式

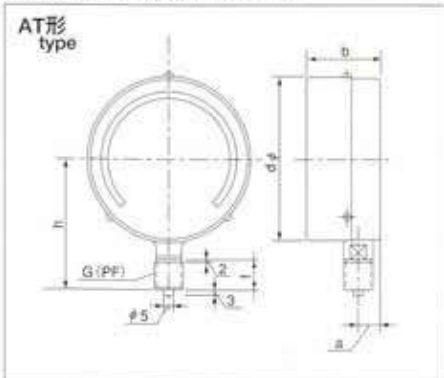
Case Material : Aluminium alloy or Plastics (Resin)
Case Construction : Screwed Ring type

6 汎用圧力計 Economical Service Pressure Gauges

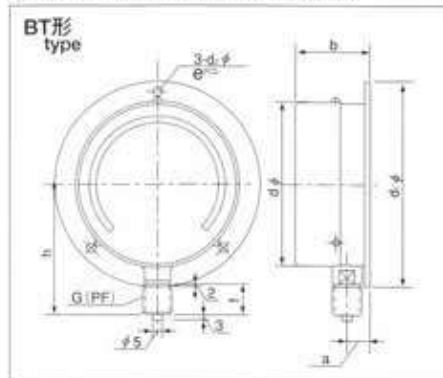
この製品は日本工業規格JIS B 7505を基準として、材料・品質検査を合理化し量産体制下で製作されたものであります。空圧、油圧、その他機器の圧力測定用としてご使用下さい。

After materials, Quantity and inspection were rationalized these products of pressure gauges based on standard of Japanese Industrial Standard JIS B 7505 were manufactured by mass production system. Would you use for pressure measurement of an air-pressure, an oil-pressure and other equipments?

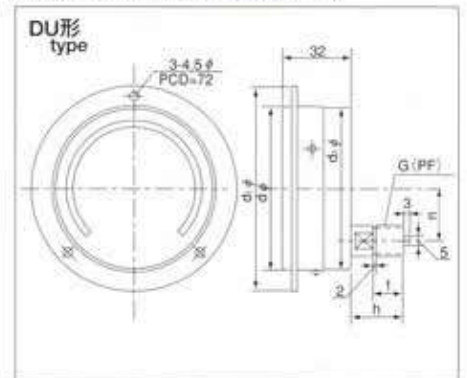
縁なし形 (A形)
Rimless Type (Shape A)



丸縁形 (B形)
Circular Rim Type (Shape B)



埋込形 (D形)
Embedded Type (Shape D)



(単位Unit mm)

大きさ Size φ	接続部 Conn. part		d	a	b	f	h
	形状 Shape	ネジ Thread					
60	T	1/4"	63	14	32	14	56
75	T	1/4"	78	16	40	14	66
	T	3/8"				18	70
100	T	3/8"	103	20	45	18	82

大きさ Size φ	接続部 Conn. part		d	d ₁	a	b	d ₂	e	f	h
	形状 Shape	ネジ Thread								
60	T	1/4"	63	80	14	32	4.5	72	14	56
75	T	1/4"	78	98	16	40	4.5	88	14	66
	T	3/8"							18	70
100	T	3/8"	103	128	20	45	5.5	115	18	82

大きさ Size φ	接続部 Conn. part		d	d ₁	d ₂	n	f	h
	形状 Shape	ネジ Thread						
60	U	1/4"	63	80	65	20	14	26

■備考

- 接続ネジに関して、外部形状A及びB形、接続部形状T形、即ちAT及びBT形において、大きさφ60はネジ3/8"、大きさφ100はネジ1/4"の製作も可能です。
- 製作可能圧力範囲
 - φ60 ……圧力計 0-0.06~0-25MPa
真空計 -0.1~0MPa
連成計 -0.1-0.06~-0.1-2.5MPa
 - φ75,100……圧力計 0-0.06~0-10MPa
真空計 -0.1~0MPa
連成計 -0.1-0.06~-0.1-2.5MPa
- ケースの材質 (一般用)
 - φ60 ……鉄 クロムメッキ
 - φ75,100……アルミ金色ケース又は鉄、黒色塗装、ベゼルリングタイプ
- 接液部の材質 (一般用)
 - 株……黄銅 (C3604BD)
 - ブルドン管……黄銅 (C2700T)
- 精度
±1.6% (フルスケールの)
- 付加仕様
用途による種類……普通形 (なし)、蒸気用普通形 (M)、耐熱形 (H)、耐振形 (V)、蒸気用耐振形 (MV)、耐熱耐振形 (HV)
処理……禁油 (接液部に油脂類が付着しないよう処理)
禁油禁水 (接液部に油脂類及び水分が付着しないよう処理)

■Remarks

- As per external shape A & B / shape T of connecting part of AT & BT Types, Connecting thread 3/8" of size φ60 and 1/4" of size φ100 are also available.
- Applicable pressure ranges
 - φ60 ……Pressure gauge 0-0.06 to 0-25 MPa
Vacuum gauge -0.1-0 MPa
Compound pressure gauge -0.1-0.06 to -0.1-2.5 MPa
 - φ75 & 100……Pressure gauge 0-0.06 to 0-10 MPa
Vacuum gauge -0.1-0 MPa
Compound pressure gauge -0.1-0.06 to -0.1-2.5 MPa
- Case material (For general service use)
 - φ60 ……Steel plated with chrome
 - φ75 & 100 ……Steel with black color painting or Aluminium alloy with golden color, Bezel ring type
- Wetted part material (For general service use)
 - Socket……Brass (C3604BD)
 - Bourdon tube ……Brass (C2700T)
- Accuracy
±1.6% F.S.
- Option (specify, if required)
Classification according to use
Ordinary type (Nothing), Ordinary type for steam (M), Heatproof type (H), Vibration-proof type (V), Vibration-proof type for steam (MV), Heatproof/Vibration-proof type (HV)

Treatment

- Oil free ……Oil and fats should not adhere to wetted part
- Oil & Water free ……Oil, fats and water should not adhere to wetted part

7 耐振形油入圧力計 Vibration-Proof Type Oil Filled Pressure Gauges

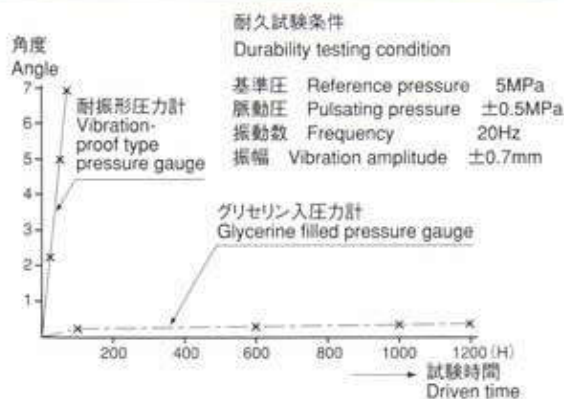
今まで激烈な振動下及び脈動下において圧力測定は困難であるといわれてきましたが、このオイル封入圧力計は、きっとその対応に満足を与えるものと確信しております。そのため、厳しい条件下での圧力測定にはこの圧力計を使用されることをお勧めします。完全に密閉されたケース内部に封入されているオイルは一般的にグリセリン又はシリコンで化学的に透明で比重の高いものであります。その粘性特性を利用してブルドン管の変位速度を減衰させます。と同時にオイルは潤滑油として作用し内部機構の歯車及び軸受の可動部分の摩耗が著しく減少します。従いまして、このタイプの圧力計は耐久性を有することになります。封入液のグリセリンは純グリセリンあるいは水との混合物であります。

Though the pressure measurement has been said to be impossible under severe vibration and pulsation, this oil filled pressure gauge will surely satisfy you for its countermeasure. Therefore, it is the most suitable gauge for pressure measurement under the severe condition. The oil filled into an inside of the completely sealed case that is usually glycerine or silicone, is transparent and high specific gravity as for chemical property. As utilize an advantage of the peculiar property in viscosity, it acts as a dampening agent for sensing element and movement. And then, the changing speed of Bourdon tube make decrease by oil. Additionally, oil simultaneously works as lubricating oil and it shall be prevented the working part of a gear and a bearing metal etc. in the movement from an abrasion, especially. Accordingly, this type pressure gauge has durability. Filled glycerine is pure or mixed water.

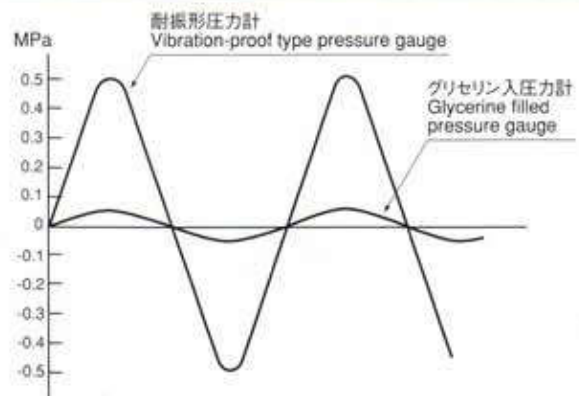


仕様 Specifications

大きさ Size	外部形状 External Shape	圧力範囲 Range(MPa)	接続ネジ Connecting Thread	接液部材質 Wetted parts Material	精度 Accuracy	ケース Case
φ60	A,B,D	0-1	G.R.NPT 1/4"	黄銅 又は ステンレス鋼	±1.6% F.S.	ステンレス鋼等 バイオネット式等 Stainless Steel(SUS304) etc. Bayonet type
φ75		0-100	G.R.NPT 1/4",3/8"			
φ100		0-1 0-150	G.R.NPT 3/8",1/2"	Brass or Stainless Steel		



図表1 グリセリン入圧力計の試験結果
Diagram 1. Testing Result of Glycerine filled pressure gauge



図表2 脈動圧試験結果
Diagram 2. Testing Result of Pulsation pressure

基準圧 Reference pressure 5.0 MPa
脈動圧 Pulsation pressure ±0.5 MPa

8 小形圧力計 Small Size Pressure Gauge

この圧力計は空気圧機器の測定、小形機械の圧力測定等で使用されている量産タイプの製品です。

These pressure gauges which are used for pressure measurement of air-pressure instruments/ equipments or small machinery are manufactured by mass-production system.



■仕様 Specifications

大きさ Size	外部形状 External Shape	圧力範囲 Range(MPa)	接続ネジ Connecting Thread	接液部材質 Wetted parts Material	精度 Accuracy	ケース Case	備考 Remarks
φ40	A,D4	0-0.1~0-1 -0.1-0	G.R.NPT 1/8"	一般用途黄銅 Brass for general service use	±2.5% F.S.	黒色鉄ケース クロムメッキカバー	目盛角度 Scale angle
φ50	A,D3,D4	0-0.1~0-6 -0.1-0	G.R.NPT 1/8",1/4"	耐食用途用ステンレス鋼 (SUS316) Stainless steel (SUS316) for corrosion-proof use	±1.6% F.S.	Black steel case with chrome plating cover	270°

一般的に接液部は株とブルドン管より構成されております。

Wetted parts generally consist of a socket and a Bourdon Tube.

9 ステンレスケース圧力計 Stainless Steel Case Pressure Gauges



一般形圧力計では腐食性を有する流体の測定において、その使用に耐えることができません。測定流体に対して十分な耐食性を有するよう接液部即ちブルドン管及び接続ネジの材質をステンレス鋼にし、要部ステンレス圧力計とします。この圧力計は更に腐食性雰囲気での使用に耐えるようケース及び内機をもステンレス鋼にしたものであります(オールステンレス圧力計)。

General service pressure gauges are unendurable to use for measuring the corrosive fluid. Therefore, principal parts of stainless steel pressure gauges which are made of stainless steel at the wetted parts of a connecting thread and a Bourdon tube, are sufficiently available to corrosion resistance against measuring fluid. These pressure gauges are still more available to use under corrosive atmosphere because of using stainless steel as for the case and the movement.

形状、寸法は一般形圧力計に準じます。
精度等級は1.6級です。

Shape and dimension are also applied to general service pressure gauge. An accuracy class is CL1.6.

10 差圧計 Differential Pressure Gauge

この圧力計は測定ラインの2ヶ所の圧力差を単体の指示計で差圧のみを指示するものであります。
従って、密閉タンク内の液面位の測定、パイプラインの流量測定、ストレイナーの詰まり具合等の測定に応用されています。
検出方法として、ブルドン管式とベローズ式の2方法があります。

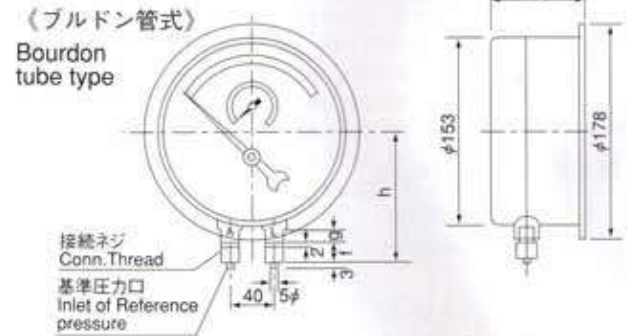


□大きさ：φ150mm
差圧力範囲：基準圧力の1/1～1/5

size：φ150mm
Range：1/1-1/5 of Reference Pressure

These pressure gauges are designed to indicate only variation of pressure between two points. According to apply them, measurements of liquid level in a closed tank, flowing volume through a pipeline and clogging in a filter etc. are available.

The detecting elements are a Bourdon tube type and a bellows type.



接続ネジ Conn. Thread	f	g	L	h
G3/8"	18	12	14	110
G1/2"	20	12	14	114

11 レシーバーゲージ Receiver Gauge



この計器は空気圧伝送式（遠隔指示）の圧力計、温度計、流量計、容量計その他各種空気式調節計の受信計として用いられます。

These gauges which are pneumatic pressure transducers as to remote indications, are available for pressure gauges, thermometers, flow meters, capacitance meters and other kinds of pneumatic type controllers for use of receivers.

■仕様

大きさ：φ100又は150mm
外部形状：形状D
形式：一般形又は密閉形
入圧力：0.02～0.1MPa
接続部：形状U、ネジ(めねじ)R又はNPT1/4"
目盛(選択)：0-100% (均等)
0-10 (均等)
√ (平方根)
ケース：黒色 アルミニウム合金
ネジ蓋式
取付金具付
精度：±1.0%F.S.

■Specifications

Size：φ100 or 150mm
External Shape：Shape D
Type：General Service or Weather-proof type
Input Pressure：0.02—0.1MPa
Conn. Parts：Shape U, Thread(Female)R or NPT1/4"
Dial Scale(Select)：0-100% (Uniformity)
0-10 (Uniformity)
√ (Square Root)
Case：Black, Aluminium Alloy
Screwed Ring Cover type
Attached with Clamp
Accuracy：±1.0%F.S.

構造は普通のブルドン管圧力計と同じですが、ブルドン管については特にトルクが強く且つヒステリシスの少ない高精度のものを使用し、指針が円滑に動くよう、歯車、リンク機構等は精密加工を施し、高受信性を発揮するよう調整しております。

They have the same constructions as sort as ordinary type Bourdon tube pressure gauges. As strong torque, short hysteresis and high precision Bourdon tubes are used and gears, linkage etc. of movements are precisely processed for making pointer work smoothly on the other hands, especially, they have been adjusted and regulated because of bring receiving capability.

12 双針圧力計 (双胴形) Duplex Pressure Gauge (Coupled Barrels Type)

この圧力計は同一計器内で2ヶ所の圧力を同時に測定できます。即ち、2個の圧力計を1個にまとめた構造のもので各々2つの圧力導入口、ブルドン管、内機、指針を有しているが、各々独立した構造のため互いに何等影響を及ぼすことなく常に正確に測定し得るものであります。主として車両用の制動機に使用されるため、耐振耐久性に注意を払い、エア試験により指針の円滑な動き等充分なチェックを実施しております。



This gauge is available to measure pressure at same time in two different places and it indicates the pressures on a same dial scale plate. In other words, this gauge which has every two parts of pressure inlets of sockets, Bourdon tubes, movements and pointers, is disposed two pressure gauges as for structure. An accurate measurement can be done without any influences each other because of having independant structure. As it is principally used for brake of car, we have test it by air and check smooth pointer work sufficiently. accordingly, we pay enough attention to vibration-proof and durability.

■仕様

大 き さ : $\phi 100$ 又は 150 mm
外 部 形 状 : 形状 A,B 又は D
圧 力 範 圍 : 0-0.16~0-10MPa
接 続 部 : 形状 U, ネジ G3/8" 又は 1/2"
ケ ー ス : 黒色 アルミニウム合金
接続部の材質 : 黄銅又はステンレス鋼(SUS316)
精 度 : $\pm 1.6\%$ F.S.

■Specifications

Size : $\phi 100$ or 150 mm
External Shape : Shape A,B or D
Pressure Range : 0-0.16~0-10MPa
Conn. Parts : Shape U, Thread G 3/8" or 1/2"
Case : Black, Aluminium Alloy
Material of wetted Parts: Brass or Stainless steel (SUS316)
Accuracy : $\pm 1.0\%$ F.S.

13 微圧計 Low Pressure Gauge



この計器はブルドン管圧力計では測定できない通常50kPa(5000mmAq)以下の低い圧力を測定するもので、直接圧力を測定することは勿論、タンク内の液体容量、深さ等も測定可能です。

構造的には、チャンバー式、ベローズ式の違いはありますが、いずれも圧力エレメントであるチャンバー(空盒)あるいはベローズの圧力変位を利用するものです。これらの変位は精密内機を用いた拡大機構により拡大され、指針に伝達されます。尚、ケースには気温の変化による指示圧力に影響を及ぼす内圧を避けるため通気孔が設けてあります。又、従来より微圧計での故障の原因が過圧による受圧部破損でありましたが、弊社は過圧防止装置を組み込むこと(別途指示が必要です)によりこれを防止することが可能になりました。

This gauge is available to measure the low pressure (usually, less than 50 KPa = 5,000 mmAq) which is unable to measure by Bourdon tube pressure gauge. It directly measure the pressure as a matter of course, but also volume and depth of liquid in tank are available to measure. Though detecting elements are chamber type and bellows type as for structure, the change of pressure potential is utilized for either of them. This changing potential is magnified by a precision movement and transfers to the pointer. Further, a ventilation hole is prepared in a case because of preventing inside pressure from raising. The reason is the change of atmospheric temperature exerts influence on the pressure indication.

Then, according as an important factor of the troubles as to low range pressure gauges formerly was a damage of pressure receiving part due to exceeding pressure, we could prevent them from the troubles after assembling prevention device (Option, if required) for exceeding pressure.

■仕様

大きさ、精度及び圧力範囲：7ページ表7の微圧計製作可能範囲による。

- エレメント : チャンバー
- 外部形状 : 形状A, B, D
- 接続部のネジ : G・R, 1/4", 3/8", 1/2" NPT も可能
- ケース : 鉄 (SPC)、クロムメッキカバー又は黒色アルミニウム合金、ネジ蓋式

■ Specifications

Size, Accuracy & Range : According to Table 7 Applicable Ranges as for Low Pressure Gauge of Page 7

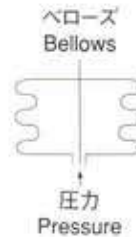
- Element : Chamber
- External Shape : Shape A, B, D
- Conn. Thread : G・R, 1/4", 3/8", 1/2" NPT Also available
- Case : Steel (SPC), Chrome plating Cover or Black Aluminium Alloy, Screwed Ring type

□エレメント Element



チャンバ(空盒)
Chamber
圧力
Pressure

波形の円形金属板2枚を合わせたもの
Two metallic plates which are wavelike and circular shapes, are combined in a chamber.



ベローズ
Bellows
圧力
Pressure

蛇腹状をした円筒形金属
Close parallels and cylindrical shape metal

14 電気接点付圧力計 Pressure Gauge with Electric Contact

- (1) 耐圧防爆形圧力計 (圧カスイッチ)
Explosion-Proof Type Pressure Gauge (Pressure Switch)
- (2) 耐圧防爆形差圧計 (差圧スイッチ)
Explosion-Proof Type Differential Pressure (Differential Pressure Switch)



耐圧防爆形圧カスイッチ
Explosion-Proof Type Pressure Switch



耐圧防爆形差圧スイッチ
Explosion-Proof Type Differential Pressure Switch

耐圧防爆構造とは全閉構造で容器内部で爆発性ガスが爆発した場合でも、その爆発圧力に耐え、且つ外部の爆発性ガスに引火する恐れのない構造をいいます。これに基づき製作された圧力スイッチ及び差圧スイッチは工場、その他の事業所において可燃性ガスまたは引火点40℃以下の可燃性液体の蒸気存在する恐れのある場所での圧力の測定、警報、制御にと幅広くご使用頂いております。

The pressure-resistant and explosion-proof frame is whole closed structure which is endurable to the explosive pressure also is not quite ignited external explosive gases in case of exploding in a vessel. The pressure switch and the differential pressure switch were manufactured due to being based on the rules are widely used for pressure measurement, alarm and control in which plants or other places of business probably exist ignitable liquid vapor at ignition point of below 40 °C or ignitable gases.

■仕様

防爆構造の種類：耐圧防爆形 d
 爆発等級：2
 発火度：G4
 対象危険場所：第1種、屋外用

■ Specifications

Kinds of explosion-proof structure : Pressure-resistant and explosion-proof type d
 Explosion classification : Class 2
 Ignition group : G4
 Classification of dangerous area : Grade 1 area, For outdoor use

■耐圧防爆形圧力スイッチ Explosion-Proof Type Pressure Switch

圧力範囲 Pressure Range	エレメント Element	接液部材質 Wetted parts Material	接点種別 Kind of Contact	接点数 Nos. of Contact	設定方法 Setting	接点応差 Differential	接点容量 Capacity	ケース Case
0-5 KPa 0-30 KPa	チャンバー Chamber	黄銅又はステンレス鋼 (SUS316) Brass or Stainless steel (SUS316)	マイクロスイッチ Microswitch	1又は2 1 or 2 単極双投 S.P.D.T.	内部調節 Internal Type	フルスケールの 最大5% Max.5% of F.S.	抵抗負荷 Non-inductive Load (Resistance Load) AC200V-10A DC100V-0.4A	銀色アルミ合金 Silver color Aluminium Alloy
0-0.06 MPa 0-60 MPa	ブルドン管 Bourdon tube	ステンレス鋼 (SUS316) Stainless steel (SUS316)	マイクロスイッチ Microswitch	1又は2 1 or 2	内部調節 Internal Type	フルスケールの 最大10% Max.10% of F.S.	抵抗負荷 Non-inductive Load (Resistance Load) AC125V-5A DC30V-3A	銀色アルミ合金 Silver color Aluminium Alloy

■耐圧防爆形差圧スイッチ Explosion-Proof Type Differential Pressure Switch

差圧範囲 Differential Pressure Range	エレメント Element	接液部材質 Wetted parts Material	接点種別 Kind of Contact	接点数 Nos. of Contact	設定方法 Setting	接点応差 Differential	接点容量 Capacity	ケース Case
0-0.01MPa 0-0.06MPa	ベローズ Bellows	ステンレス鋼 (SUS316) +NBR Stainless steel (SUS316) +NBR	マイクロスイッチ Microswitch	1又は2 1 or 2	内部調節 Internal Type	フルスケールの 最大10% Max.10% of F.S.	抵抗負荷 Non-inductive Load (Resistance Load) AC125V-5A DC30V-3A	銀色アルミ合金 Silver color Aluminium Alloy

注) 1. 1接点の場合は差圧指示付
 2. 2接点の場合は差圧指示なし
 3. 耐圧は5MPa以内です

Note) 1. In case of 1 contact, attached with indication of the differential pressure
 2. In case of 2 contacts, without indicator
 3. Withstanding pressure is within 5 MPa.

□電気接点付圧力計 Pressure Gauge with Electric Contact

(3) 警報接点付圧力計
 Pressure Gauge with Electric warning Contact

□コンタクト接点付圧力計 Pressure Gauge with Pointer Contact



この圧力計の接点は低接触圧で作動し、ブザー、ランプの点滅等の警報用に使用されます。リレーを用いると用途は更に拡大します。

The contact switch in this pressure gauge works by extremely low contact pressure and is used for alarm of turning buzzer, lamp etc. on and off. Concurrently, it becomes wide application more to use with a relay together.

■仕様 Specifications

大きさ Size	外部形状 External Shape	圧力範囲 Range(MPa)	接続ネジ Connecting Thread	接続部材質 Wetted parts Material	精度(接点動作前) Pre-setting Accuracy	接点容量 Capacity	ケース Case
φ100	A	0.02-0.1 0-0.05	G.R.NPT. 3/8", 1/2"	黄銅又はステンレス 鋼 (SUS316) Brass or Stainless steel (SUS316)	±1% of F.S.	抵抗負荷 Non-Inductive Load (Resistance Load) AC100V-0.5A DC24V-0.2A	アルミニウム合金 Aluminium Alloy
φ150	B D	0-50					

□ マイクロスイッチ付圧力計 Pressure Gauge with Micro-Switch



圧力計としての機能に加えて、マイクロスイッチを組み込んだ製品です。圧力値を指示するとともに予め設定した圧力に達した時点でマイクロスイッチをON(OFF) 作動させるものでブザーや信号ランプの警報に用いたり、小型モーターバルブの開閉その他に使用できます。

This product which electrically assembles 1 and / or 2 micro-switch (es) in a housing case has the function of pressure gauge together. The pressure value indicates on a dial scale plate and then, the micro-switch works with on-off action at presetting point, structurally. Accordingly, it is available to use for alarm of buzzer, signal lamp etc. and to use for opening and shutting a small moter valve.

設定用指針が設けられており、任意の設定位置で接点動作が可能です。マイクロスイッチはスナップアクションのためコンタクト接点のようなチャタリングを発生しません。スイッチには固有の切断差(応差)があります。最大15%ありますのでご注意ください。

The micro-switch is able to act at voluntary setting pressure in a scale range because of a pre-setting index equipped with.

The micro-switch do not break out the chattering as to pointer contact switch because of snap-action. It has a characteristic of differential.

Pay attention to the differential of maximum 15%, please.

■仕様 Specifications

大きさ Size	外部形状 External Shape	圧力範囲 Range(MPa)	接続部ネジ Connecting Thread	接液部材質 Wetted parts Material	指示精度 Indicating Accuracy	接点数 No.3 of Contact	設定精度 Pre-setting Accuracy	接点応差 Differential	接点容量 Capacity
φ100	A	0-0.1	G.R.NPT. 3/8", 1/2"	黄銅又はステン レス鋼 (SUS316) Brass or Stainless steel (SUS316)	±1.6% of F.S.	1又は2 1 or 2 単極双投 S.P.D.T.	フルスケールの 3%以内 Within 3% of F.S.	フルスケールの 5~15% 5~15% of F.S.	AC250V-5A DC 30V-5A
φ150	B D	0-50							

注) 上記接点容量は抵抗負荷です。誘導負荷ではありません。

Note) Above mentined Capacity is shown by Non-Inductive Load, not shown by Inductive Load.

ケース：アルミニウム合金

Case : Alumimium Alloy

□ マイクロスイッチ付差圧計 Differential Pressure Gauge with Micro-Switch

差圧計としての機能に加えてマイクロスイッチを組み込んだ製品です。コンタクト接点でも製作可能です。

This product which electrically assembles the micro-switch in a housing case has the function of differential pressure gauge. With pointer contact type is also available.

隔膜式圧力計

DIAPHRAGM-SEALED TYPE PRESSURE GAUGES

15 隔膜式圧力計 Diaphragm-Sealed Type Pressure Gauges



ネジ式
Screw Thread Connection Type



A-フランジ式
A-Flange Connection Type



B-フランジ式
B-Flange Connection Type

この圧力計は測定しようとする流体とブルドン管圧力計との間を波状ダイヤフラムで仕切り、この間に圧力伝達用の特殊な液体を封入した構造のものをいいます。このため測定流体が直接圧力計内部（株及びブルドン管）へ入りません。ダイヤフラム及び接液部はブルドン管のように優れた弾性特性を要求されることがないので、測定流体に応じた材質を選定できます。従って強腐食性流体の計測に適し、さらに接続口径を大きくできる特長を利用して、高粘度流体、固形物を含んだ流体の計測にも使用可能です。

- 特長
- 腐食性、高粘度の流体圧測定に最適である。
 - 零調指針を用いておりますので温度誤差、エレベーションエラー（高位差）等の補正が可能です。
 - 一部材質を除き、ダイヤフラムは溶接式ですので締付ボルトをゆるめることによりダイヤフラム面の洗浄が容易にできます。また、溶接式ですので封入液の漏れの心配もありません。

This gauge is structurally partitioned off between the measuring fluid and a Bourdon tube pressure gauge by a wavelike shape diaphragm and the special liquid for pressure transmission is filled into its space.

Consequently, the measuring fluid does not directly enter into the socket and the Bourdon tube of the inside of pressure gauge. In other words, the wetted parts of socket and Bourdon tube keep away measuring fluid. As diaphragm and wetted parts are not required superior elasticity as if Bourdon tube has it, they are able to be chosen as to materials responded to measuring fluid. Accordingly, it is suitable for measurement of very strong corrosive fluid and also it is available to measure high viscous fluid and solid matter including it by the way of utilizing a special merit that is makes connecting bore larger.

- Advantages
- It is the most suitable use of pressure measurement for corrosive and high viscous fluid.
 - The correction for temperature, elevation error etc. is easily possible because of adapting zero-point adjusting pointer.
 - Cleaning of diaphragm face is easily possible because of welding type as to diaphragm after loosening the setting bolts expect any diaphragm materials. It is no problem not to leak the filled liquid due to welding type, still more. (Should specify washable type)

《ご注文の仕方》

隔膜式圧力計をご注文のときは、次の(1)～(5)によって下さい。

- (1) 受圧部の形式…ネジ式、A-フランジ式、B-フランジ式等
- (2) フランジ、ネジの大きさ
- (3) ダイアフラムの材質
- (4) 下フランジの材質
- (5) 指示部

[例] フランジの大きさ : JIS 10K25A R.F.
 ダイアフラム : タンタル
 下フランジ : ステンレス鋼(SUS316)
 指示部 : φ150、0-1MPa 中温用



Aフランジ式、ダイアフラムタンタル、下フランジSUS316、φ150、1MPa、中温用

《How to order》

In case of order the diaphragm-sealed type pressure gauge, specify as follows of (1) to (5), please.

- (1) Type of Receiving Part ...Select Screw Thread connection type, A-Flange connection type, B-Flange connection type or others
- (2) Size of Flange or Screw Thread
- (3) Material of Diaphragm
- (4) Material of Lower Flange
- (5) Indicating part

[Example] Size of Flange : JIS 10K 25A RF
 Diaphragm : Tantalum
 Lower Flange : Stainless Steel (SUS316)
 Indicating part : φ 150 mm, 0-1.0 MPa,
 For medium temperature

Specify
 A-Flange type, Diaphragm = Tantalum,
 Lower Flange = SUS316 Stainless steel, φ 150mm
 Dia., Range = 1MPa, For medium temperature.

■ 構造 Construction

取付方法はネジ式とフランジ式があります。

Setting method:

There are screw thread connection type and flange connection type as to setting.



□ 隔膜式圧力計 Diaphragm-Sealed Type Pressure Gauges

■仕様

圧力範囲	: 0-25MPa ~0-0.025MPa
ダイヤフラムの材質	: ステンレス鋼 (SUS316L)、モネル、ハステロイC、チタン、タンタル、テフロン、ゴム等
フランジ又はネジの材質	: ステンレス鋼 (SUS304, SUS316, SUS316L) ハステロイC、チタン、PVC、PP等
表面加工(仕上)	: ゴム、ガラス、PTFE各種ライニング、KEL-Fコーティング
封入液(媒体)	: 下表の通り
精度	: ±1.6% (フルスケール、於25°C)
フランジ	: 最小フランジサイズ表を参照のこと

■Specifications

Pressure Range	: 0-25MPa ~0-0.025MPa
Material of Diaphragm	: Stainless steel(SUS316L), Monel, Hasteloy-C, Titanium, Tantalum, Teflon, Rubber etc.
Material of Flange or Screw thread	: Stainless steel, Hasteloy-C, Titanium PVC, PP etc.
Face finishing	: Rubber, Glass, PTFE, various kinds of lining, KEL-F coating
Filled Liquid(Medium)	: Shown on lower Table
Accuracy	: ±1.6% of F.S. at 25°C
Flange	: Refer to Table. Minimum Flange Size

最小フランジサイズ表
Table . Minimum Flange Size

型式 Type	*B			*A
	圧力範囲 (MPa) Pressure Range	0~0.025	0~0.1	0~0.6
フランジ呼び径 Flange Size	0~0.025	↓	↓	↓
	0~0.08			
JIS 10K	10A			
	15			
	20			
	25			
	32			
	40			
	50			適用
	65			Available
ANSI 150 LB	1/2B			
	3/4			
	1			
	1 1/4			
	1/1/2			
	2			適用
	2 1/2			Available
	3			

*A.....Aフランジ式 (A-Flange Conn.Type)
*B.....Bフランジ式 (B-Flange Conn.Type)

適用 (Application)	使用温度 (Working Temp.)	媒体 (Medium)
一般用 For General Service	-10~100 °C	シリコーン Silicone
	-30~100	シリコーン Silicone
中温用 For Medium Temp.	-10~200	シリコーン Silicone
食品用 For Foodstuff	-5~100	シリコーン Silicone
		プロピレングリコール Propylene glycol
		グリセリン Glycerine
塩素用 For Chlorine	-30~150	3沸化エチレン (ダイフロン) 3-fluoric Ethylene(Daiflon)

次に掲げる各種特殊用途用隔膜式圧力計も製作致しておりますのでご用命下さい!!

- (1)高温用 (放熱管付を含む)
- (2)隔測型 (高温用、隔測隔膜差圧計を含む)
- (3)電気接点付 (コンタクト接点式、マイクロスイッチ式)
- (4)微圧計
- (5)オールステンレス鋼製、グリセリン入り
- (6)サニタリー用
- (7)ミニ隔膜式
- (8)可撻型
- (9)下フランジ樹脂モデル
- (10)圧カスイッチ、圧カセンサー付等











Would you order our products of various kinds of the special purpose Diaphragm-sealed type pressure gauges as follows?

- (1) For high temperature use (Including attached with radiating pipe)
- (2) Remote reading type (including for high temperature use and remote reading type diaphragm-sealed differential prssure gauges)
- (3) Attached with electric contact (Pointer contact type, Micro-switch type)
- (4) Low pressure gauge
- (5) All stainless steel made, Glycerine filled type
- (6) For sanitary use
- (7) Small size (Mini) diaphragm-sealed type
- (8) Washable type
- (9) Plastic resin made type as for lower flange
- (10) Attached with Pressure switch, Pressure sensor, etc.

16 付属品 (アクセサリー) Gauge Accessories






ゲージコック、ゲージバルブ、メートルコック、ジョイント、ダンパー、過流チェックバルブ、サイフォンパイプ、メートルパイプ、ゲージセーバー、フランジジョイント、フランジ、ガスケット、針抜き

Gauge cock, Gauge valve, Metric cock, Joint, Dampener, Flow check valve, Syphon, Metric pipe, Gauge saver, Flange with joint, Flange, Gasket and Pointer remover

付属品名・仕様 Descriptions of Name & Spec.		外形 (備考) Apperance & Remarks	付属品名・仕様 Descriptions of Name & Spec.		外形 (備考) Apperance & Remarks
ゲージコック Gauge cock 最高使用圧力 Max. working pressure 2.0MPa		使用温度：100℃以下 Usable Temp. : At below 100℃ 	サイフォンパイプ Syphon pipe 主に蒸気圧の測定に使用されます。ご使用の際は水を注入して下さい。 This device is principally used for measurement of vapor pressures. You should inject water when use it. 最高使用圧力 Max. working pressure 20MPa		
材質 Material	黄銅・ステンレス鋼 Brass・Stainless steel		材質 Material	黄銅・鉄・ステンレス鋼 Brass・Steel・Stainless steel	
接続ネジ Conn. Thr.	G・R・NPT, 3/8・1/2 (オネジ) (Male)		接続ネジ Conn. Thr.	固定オネジ (Male) Fixed type G・R・NPT 3/8・1/2	
接続ネジ Conn. Thr.	G, 3/8・1/2 (メネジ) (Female)		接続ネジ Conn. Thr.	ユニオン式メネジ (Female) Union type G 3/8・1/2	
ゲージバルブ Gauge valve 最高使用圧力 Max. working pressure 20MPa		使用温度：200℃以下 Usable Temp. : At below 200℃ 	メートルパイプ Metric pipe O型、U型 O-type, U-type 最高使用圧力 Max. working pressure 0.5MPa		
材質 Material	黄銅・ステンレス鋼 Brass・Stainless steel		材質 Material	鉄・ステンレス鋼 Steel・Stainless steel	
接続ネジ Conn. Thr.	G・R・NPT, 3/8・1/2 (オネジ) (Male)		接続ネジ Conn. Thr.	オネジ-オネジ Male-Male R 1/4, 3/8, 1/2	
接続ネジ Conn. Thr.	G, 3/8・1/2 (メネジ) (Female)				
メートルコック Metric cock 最高使用圧力 Max. working pressure 0.5MPa (耐圧用は2.0MPa) (2.0MPa for pressure resistance type)		黄銅製グランド付 Brass cock with gland  丸胴ステンレス鋼製 Stainless steel round-trunk type 	ゲージセーバー Gauge saver NBR、フッ素樹脂等のOリング付 Attached with O-ring made of NBR, Fluorine resin or other 		
材質 Material	黄銅・ステンレス鋼 Brass・Stainless steel		材質 Material	黄銅・ステンレス鋼 Brass・Stainless steel	
接続ネジ Conn. Thr.	メネジ-メネジ Female-Female G, 1/4, 3/8, 1/2		接続ネジ Conn. Thr.	メネジ-オネジ Female-Male G・R・NPT	
			設定圧力 Pre-setting pressure	0.005-0.2MPa 0.2-30MPa	
ジョイント Joint		メネジ-オネジジョイント Female-Male Joint  メネジ(ユニオン)-オネジジョイント Female (Union)-Male Joint 	フランジジョイント Flange with Joint		
材質 Material	黄銅・ステンレス鋼 Brass・Stainless steel		材質 Material	鉄・ステンレス鋼 Steel・Stainless steel	
接続ネジ Conn. Thr.	G・R・NPT 1/4, 3/8, 1/2 (オネジ) (Male)		接続フランジ Conn. Flange	G・3/8・1/2メネジ付 JIS又はANSIフランジ JIS or ANSI Flange with connection of G 3/8, 1/2 (Female)	
接続ネジ Conn. Thr.	G・R・NPT 1/4・3/8・1/2 (メネジ) (Female)				

ゲージコック、ゲージバルブ、メートルコック
 ジョイント
 サイフォンパイプ、メートルパイプ
 ゲージセーバー
 ダンパー
 P装置

- ➔ 流体を止める
- ➔ 例えばGネジとRネジを接続するもの
- ➔ 流体の温度を下げる
- ➔ 突発的な異常圧の導入を防ぐ
- ➔ 流体の脈動圧をとる
- ➔ 特に激しい脈動圧をカットする

付属品名・仕様 Descriptions of Name & Spec.	外形（備考） Apperance & Remarks	付属品名・仕様 Descriptions of Name & Spec.	外形（備考） Apperance & Remarks
ダンパー Dampener 最高使用圧力 Max. working pressure 35MPa /黄銅 Brass 70MPa /ステンレス鋼 Stainless steel	脈動圧を吸収し計器を保護します。 This device absorbs pulsating pressure and protects a gauge. 	フランジ Flange 圧力計用 For use of pressure gauge	
材質 Material	黄銅・ステンレス鋼 Brass・Stainless steel	材質 Material	黄銅・ステンレス鋼 Brass・Stainless steel
接続ネジ Conn. Thr.	G・R・NPT 1/4・3/8・1/2 (オネジ) (Male)	規格 Standard	JIS,ANSI 他 JIS,ANSI or Others
接続ネジ Conn. Thr.	G. 1/4・3/8・1/2 (メネジ) (Female)	ガスケット Gasket	
チェックバルブ Exceeding flow check valve		材質 Material	テフロン、アルミ等各種 G1/4~1/2用平パッキン Teflon, Aluminium etc. made flat shape for use of G1/4-1/2 etc.
材質 Material	ステンレス鋼 Stainless steel	針抜き Pointer remover	
接続ネジ Conn. Thr.	G.R.NPT (オネジ) (Male)	圧力計用指針抜き用具 Device for removing the pointer of pressure gauge	
接続ネジ Conn. Thr.	G.R.NPT (メネジ) (Female)		
シリコンオイルを圧力計に注入後使用して下さい。 脈動圧を吸収し圧力計から漏れが発生したとき、流体流出を防ぎます。 You should use after filling silicone oil into the pressure gauge. According as using it, pulsating pressure is absorbed and fluid outflow is prevented in case of the leak out of pressure gauge.			

17 その他圧力計関連商品 Other Relative Pressure Commodity

□ 隔膜式圧力計（サニタリーゲージ） Diaphragm-Sealed Type Pressure Gauge for Sanitary Use (Sanitary Gauge)

IDF, ISO規格適応 Applications of the standards for I.D.F. and I.S.O.



ホモゲナイザー用
For Homogenizer



ネジ式
Screw Thread Conn. Type



押えナット式
Nut Conn.Type

注) 上記以外にヘルール式、六角キャップナット式なども製作可能です。
Note) A ferrule type, a hexagonal cap nut type etc., are also available.



□ 小形耐圧防爆形圧カスイッチ
Small Size Explosion-Proof Type Pressure Switch

■ 概要

- 小形軽量です。(3.2kg)
- 設定は外部より容易に行えます
- 蓋をはずすと機構部分が剥き出しとなり、保守・点検が容易です。
- 圧力導入口はフレームアレスターを使用しない特殊設計となっていますので一般の圧力計と変わらない応答速度を有しています。
- 自立、パネルまたはパイプスタンド取り付け等各種可能です。

■ Description of Outline

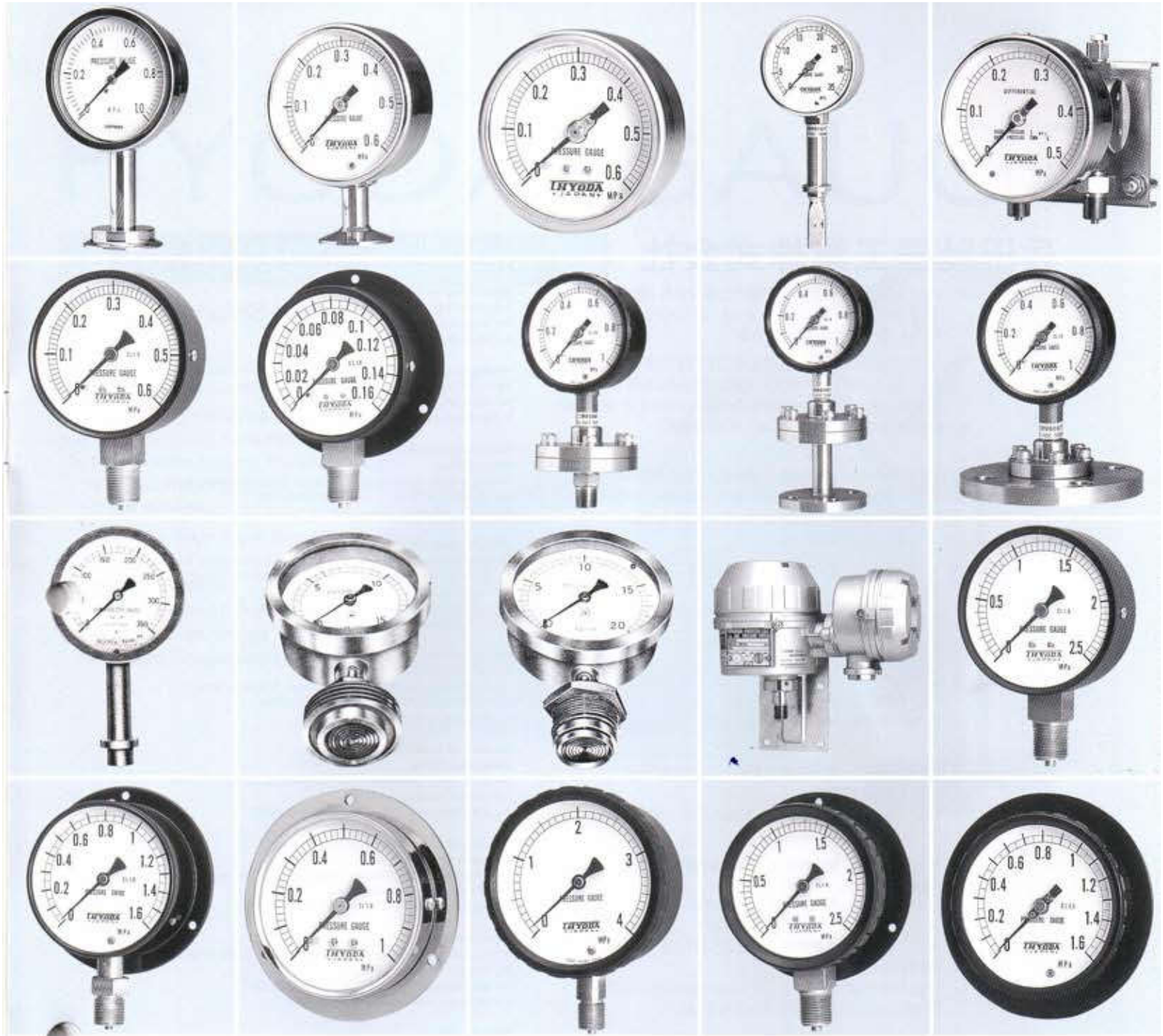
- Compact and light weight (3.2kgs)
- After taking off a cover, the movement in a casing is getting exposure and you can easily maintain and inspect.
- It provides response speed as fast as an ordinary pressure gauge because of the special inlet design for no flame arrestor.
- Various kinds of mounting style which include self-standing, panel-mounting, pipe-stand-mounting, etc., are available.

■ 仕様

防爆構造の種類 : 耐圧防爆形 d
爆発等級 : 2
発火度 : G4
対象危険場所 : 第1種、屋外用
外部導線引込方式 : 電線管ネジ結合方式
又は耐圧パッキン方式

■ Specifications

Kinds of explosion-proof structure : Pressure-resistant and explosion-proof type d
Explosion classification : Class 2
Ignition group : G4
Classification of dangerous area : Grade 1 area, For outdoor use
Inlet service method for external leading wire : Screw threads connection type for rigid metal conduits and fittings or Pressure-resistant packing type





兵田計器工業株式会社

本社および工場 〒579-8034 大阪府東大阪市出雲井本町1番6号
TEL: 072(982)1121(代表) FAX: 072(988)2959
E-mail: hyoda@axel.ocn.ne.jp

営業本部 及び貿易課 〒550-0014 大阪市西区北堀江1丁目16番10号
TEL: 06(6538)1291(代表) FAX: 06(6539)2617
E-mail: hyoda.hanbaisuishin@minos.ocn.ne.jp(営業本部)
E-mail: hyoda.co@axel.ocn.ne.jp(貿易課)

東日本営業部 東京営業所 〒106-0044 東京都港区東麻布2丁目14番5号
TEL: 03(3582)1771(代表) FAX: 03(3582)2756
E-mail: hyodatky@cronos.ocn.ne.jp

中部日本営業部 名古屋営業所 〒456-0018 名古屋市熱田区新尾頭2丁目2番7号
(富春ビル2階)
TEL: 052(681)1488(代表) FAX: 052(678)1008
E-mail: hyoda.na@crest.ocn.ne.jp

西日本営業部 大阪営業所 〒550-0014 大阪市西区北堀江1丁目16番10号
TEL: 06(6538)1291(代表) FAX: 06(6531)7660
E-mail: hyoda.oo@muse.ocn.ne.jp

【大阪営業所】 金沢出張所 〒920-0027 金沢市駅西新町1丁目30番25号
(ルミナス駅西105号)
TEL: 076(224)6338 FAX: 076(224)6339

【大阪営業所】 岡山出張所 〒703-8256 岡山市中区浜3丁目2番17号
(島村マンション103号)
TEL: 086(271)2750 FAX: 086(271)2759

広島営業所 〒732-0052 広島市東区光町2丁目10番16号
(第3好木ビル603号)
TEL: 082(262)2027 FAX: 082(262)2028
E-mail: hyoda.hiroshima@hyoda.co.jp

福岡営業所 〒816-0094 福岡市博多区諸岡5丁目32番3号
TEL: 092(573)2015(代表) FAX: 092(573)0882
E-mail: hyoda.fk@crest.ocn.ne.jp

HYODA INSTRUMENTS CORPORATION

Head Office and Factory:
1-6, Izumoi-Honmachi, Higashi-Osaka, Osaka, 579-8034, Japan
Tel: 072(982)1121(Rep.) Fax: 072(988)2959
E-mail: hyoda@axel.ocn.ne.jp

Headquarters and Overseas Trading Division in Sales Department:
16-10, 1-Chome, Kita-horie, Nishi-ku, Osaka, 550-0014, Japan
Tel: 06(6538)1291(Rep.) Fax: 06(6539)2617
E-mail: hyoda.co@axel.ocn.ne.jp(Overseas Trading Div.)

Sales Department of Eastern Japan:
Tokyo Office:
14-5, 2-Chome, Higashi-Azabu, Minato-ku, Tokyo, 106-0044, Japan
Tel: 03(3582)1771(Rep.) Fax: 03(3582)2756
E-mail: hyodatky@cronos.ocn.ne.jp

Sales Department of Central Japan:
Nagoya Office:
2-7, 2-Chome, Shin-Oto, Atsuta-ku, Nagoya, 456-0018, Japan
(Fushun Bldg. 2F)
Tel: 052(681)1488(Rep.) Fax: 052(678)1008
E-mail: hyoda.na@crest.ocn.ne.jp

Sales Department of Western Japan:
Osaka Office:
16-10, 1-Chome, Kitahorie, Nishi-ku, Osaka, 550-0014, Japan
Tel: 06(6538)1291(Rep.) Fax: 06(6531)7660
E-mail: hyoda.oo@muse.ocn.ne.jp

[Branch of Osaka Office]
Kanazawa Office:
30-25, 1-Chome, Ekinishi-Shinmachi, Kanazawa, 920-0027, Japan
(Rm No.105, Ruminasu-Ekinishi)
Tel: 076(224)6338 Fax: 076(224)6339

[Branch of Osaka Office]
Okayama Office:
2-17, 3-Chome, Hama, Naka-ku, Okayama, 703-8256, Japan
(Rm No.103, Shimamura-Mansion)
Tel: 086(271)2750 Fax: 086(271)2759

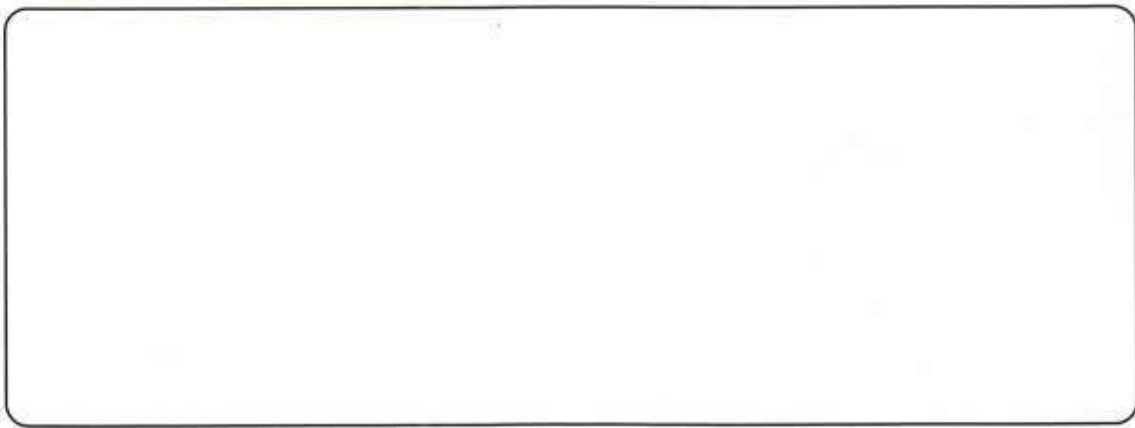
Hiroshima Office:
10-16, 2-Chome, Hikari-machi, Higashi-ku, Hiroshima, 732-0052, Japan
(Rm No.603, Third-Kouki Bldg.)
Tel: 082(262)2027 Fax: 082(262)2028
E-mail: hyoda.hiroshima@hyoda.co.jp

Fukuoka Office:
32-3, 5-Chome, Morooka, Hakata-ku, Fukuoka, 816-0094, Japan
Tel: 092(573)2015(Rep.) Fax: 092(573)0882
E-mail: hyoda.fk@crest.ocn.ne.jp

ホームページアドレス

Home-Page Address

URL : <http://www.hyoda.co.jp>



この印刷物は環境にやさしい大豆インク及び一部
グリーンエネルギーを使用しています。