

Temperature Indicator-Relay



KB型温度指示継電器

Temperature Indicator-Relay for a variety of Heavy Electric Machinery

- 油温度用 : KBO型
- 巻線温度用 : KBW型

完全防水防湿型 (IP65)
Perfect Waterproof and Moisture-proof



Temperature Indicator for Transformer

- OIL TEMPERATURE : Series KBO
- WINDING TEMPERATURE : Series KBW

Temperature Indicator-Relay

KB型温度指示継電器は変圧器の使用負荷によって変化する変圧器の油温度を直接測定管理するKBO型と巻線温度を模擬的に測定管理するKBW型(ヒーター内蔵)の2種類あります。

There are two types of KB temperature indicating relay. One is KBO type which directly measures and controls the oil temperature to vary with working load in the transformer. Another is KBW type (with a built-in heater) which measures and controls the winding temperature as simulation value.



KBO type

● 油温度用 : KBO型

KBO型温度計は変圧器の上部温度を検知し、それを指示するとともに電気接点(マイクロスイッチ)によって温度制御および警報表示を行います。

● for OIL TEMPERATURE : Series KBO

The KBO thermometer detects the upper oil temperature in the transformer to indicate it, at the same time, carries out temperature control and alarm display as well by electric contacts of microswitches.

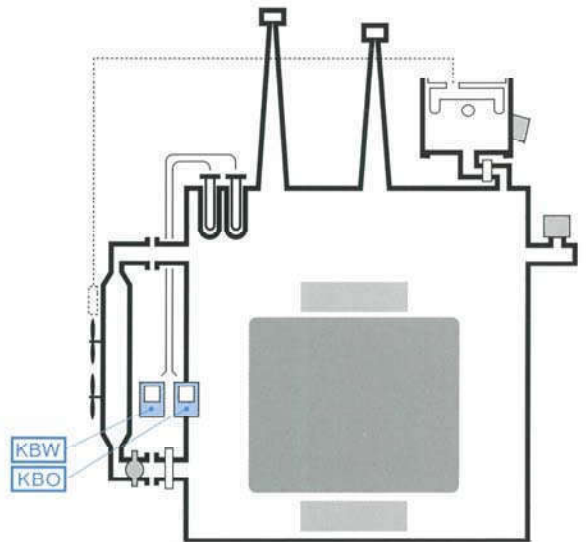
KBW type

● 巻線温度用 : KBW型

KBW型温度計は変圧器の巻線温度を指示するための指示部にヒーター付き液バルブを加えて油温度測定値にヒーターの温度上昇値を加えて模擬的に巻線温度として指示します。

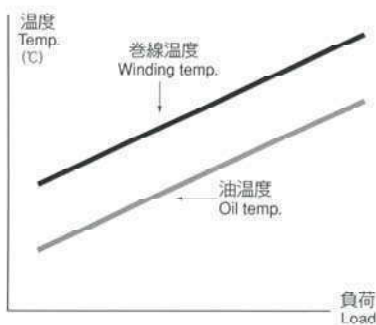
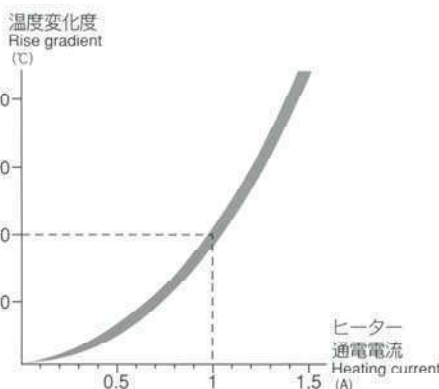
● for WINDING TEMPERATURE : Series KBW

According as attaching the hydraulic bulb with heater to the indicating part for indication of the winding temperature in the transformer, the value of the raised temperature of the heater is added to the measured oil temperature for the KBW thermometer to indicate it as the simulative winding temperature.

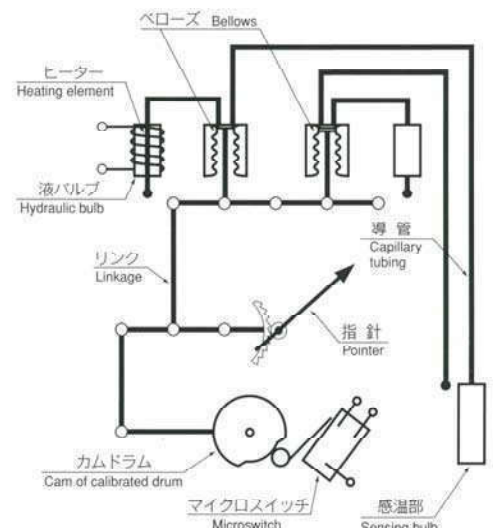


※ KBWは、この巻線温度を内蔵ヒーターに所定の電流を流して模擬的に指示します。
According as getting the fixed electric current run through a built-in heater, the KBW type indicates this winding temp. of simulation.

巻線温度指示計の温度変化度
Rise gradient of Winding Temp. Indicator



(例) 60℃の油温度に対し、ヒーターに1アンペアの電流を30分以上流したとき、巻線温度は80℃になります。
(Ex.) When leaving 1 Amp. of the heating current running to the heater for 30 min. or more, it changes the oil temp. of 60℃ into 80℃ as the winding temp..



特長

このKB型温度計は兵田計器の長年の実績と信頼を誇る品質と技術が作り上げたマイクロスイッチ内蔵の1~4接点型温度指示継電器です。

- 温度検出エレメントには高出力設計の当社標準ベローズを採用しています。
- 周囲温度誤差は副導管全系補償により高精度に補正しています。
- 屋外および高温、多湿などの熱帯環境などにも適用できるように、完全防水構造を採用しています。(IP65)
- 耐振性を考慮して防振板バネを装備しています。

GENERAL

This KB thermometer is a temperature indicating relay with built-in microswitches of 1-4 contacts. It has been produced at the base of long years' business results, quality and technology which on **IHYODA JAPAN** is proud of.

- Our standard bellows designed for the high output is adopted for the temperature detecting elements.
- Error of the ambient temperature has been corrected in high precision by the total compensation system with double capillary tubing.
- Fully waterproofed structure is introduced so that it can be used outdoors or in the hot and humid tropical environments. (IP65)
- Anti-vibration plate-springs are mounted as considering vibration-proof.

仕様

- 適用品種 有機液体式 (非水銀)
- ケーシング材質 アルミニウム合金ダイカスト
- ケーシング外面仕上 マンセルN7/O (グレイ)、アクリル樹脂焼付け塗装
オプション:エポキシウレタン塗装 (塩害対策)
- 透視板 アクリル樹脂
- 接点容量 (抵抗負荷) AC125,250V-5A, DC125V-0.5A,250V-0.25A
- 接点応差 7±2% F.S.
- 保護構造 完全防水型 (IP65)
- オプション 寒冷地用ストッパー
デジタルディスプレイ (W96×H48×D100mm)

SPECIFICATION

- Temp.sensing system Liquid filled (no mercury)
- Material of casing Aluminum alloy die casting
- Surface finish of casing Munsell N7/O (gray)
Baking coat with acrylic resin paint
Option:Epoxy-urethane paint (Protect from salt damage)
- Transparent window Acrylic resin
- Contact rating AC 125, 250V-5A, (Resistance load) DC 125V-0.5A, 250V-0.25A
- Switching differential 7±2% F.S.
- Protective structure Fully waterproofed(IP65)
- Option Stopper for Cold district
Digital display (W96xH48xD100mm)

型名コード Type number specifying

例) Example

KBW 4 01 GS-S 5 - MR1

- ① KBO:油温度用 Oil Temp. Indicator
KBW:巻線温度用 Winding Temp. Indicator
KBO-P / KBW-P

P:ポテンシオメータ出力形 0℃において Pt 100Ω
Output type of Potentiometer, Pt 100 Ω at 0℃
出力測定範囲:50~150℃
Output measuring range : 50~150℃

KBO-P-TR / KBW-P-TR
TR:4~20 mA 出力形(電源:24VDC)
Output type of electric current DC 4~20mA
(Power supply : 24VDC)

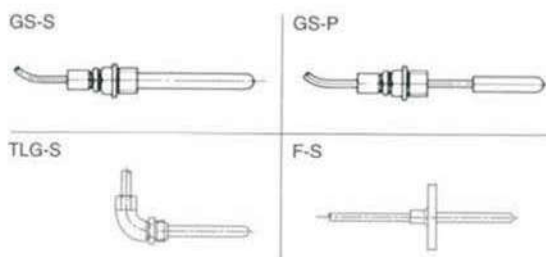
- ② スイッチ数 Number of switches

- ③ 標準目盛範囲 Standard scale range

No.	目盛範囲 Scale range [℃]	最小目盛 Min. div. [℃]	精度 Accuracy [℃]
00	0~120	2	±3(±2.5%)
01	0~150	2	±3(±2%)
05	-20~130	2	±3(±2%)
06	0~160	2	±3(±2%)

※ その他の目盛範囲は、お問い合わせください。
Inquire of us about other scale ranges, please.

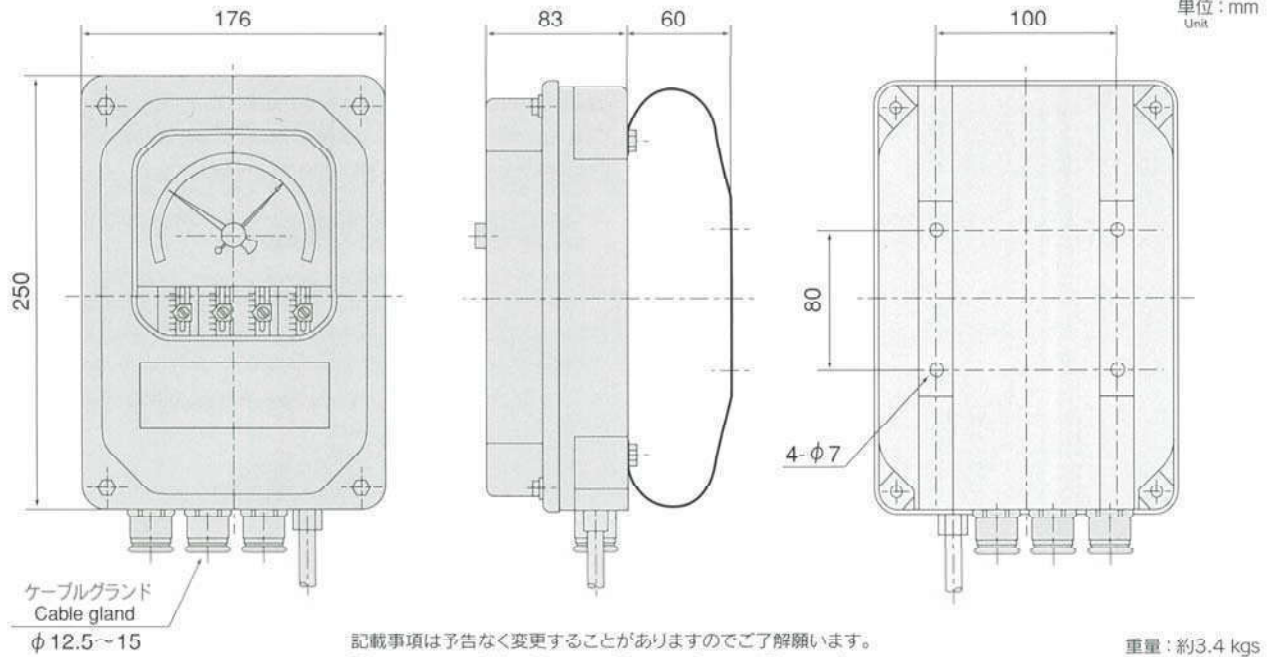
- ④ 接続部-感温部の形状 Type of Connection - Sensing bulb



※ 詳細は「流体充滿圧力式温度計」カタログをご参照ください。
See our catalog "FLUID FILLED THERMOMETER" for detailed specifications.

- ⑤ 隔測距離 (m) Length of capillary in meters

- ⑥ MR1: 調整抵抗器 (指示部内蔵形)
Matching resistance (Built-in type in indicator)
- 可変抵抗値 Variable Resistance : 1.0~5.0 Ω
最大電流 Max.Current : 5A
電気容量 Power Rating : 25W
- MR2: 調整抵抗器 (外部取付け形)
Matching resistance unit (Outside installed type of indicator)
- 可変抵抗値 Variable Resistance : 1.0~20 Ω
最大電流 Max.Current : 5A
電気容量 Power Rating : 25W



兵田計器工業株式会社

本社及び工場	大阪府東大阪市出雲井本町1番6号 E-mail: hyoda@axel.ocn.ne.jp	〒579-8034	Tel: (072) 982-1121 Fax: (072) 908-2959
営業本部 及び貿易部	大阪市西区北堀江1丁目16番10号 E-mail: hyoda.hanbaisuishin@minos.ocn.ne.jp (営業本部) E-mail: hyoda.co@axel.ocn.ne.jp (貿易部)	〒550-0014	Tel: (06) 6538-1291 Fax: (06) 6539-2617
東日本営業部 東京営業所	東京都港区東麻布2丁目14番5号 E-mail: hyodatky@cronos.ocn.ne.jp	〒106-0044	Tel: (03) 3582-1771 Fax: (03) 3582-2756
中部日本営業部 名古屋営業所	名古屋市熱田区新尾頭2丁目2番7号(富春ビル2階) E-mail: hyoda.na@crest.ocn.ne.jp	〒456-0018	Tel: (052) 681-1488 Fax: (052) 678-1008
西日本営業部 大阪営業所	大阪市西区北堀江1丁目16番10号 E-mail: hyoda.oo@muse.ocn.ne.jp	〒550-0014	Tel: (06) 6538-1291 Fax: (06) 6531-7660
【大阪営業所】 金沢出張所	金沢市駅西新町1丁目30番25号(レミナス駅西105号)	〒920-0027	Tel: (076) 224-6338 Fax: (076) 224-6339
【大阪営業所】 岡山出張所	岡山市浜3丁目2番17号(島村マンション103号)	〒703 8256	Tel: (086) 271-2750 Fax: (086) 271-2759
広島営業所	広島市東区光町2丁目10番16号(第3好木ビル603号室) E-mail: hyoda.hiroshima@hyoda.co.jp	〒732 0052	Tel: (082) 262-2027 Fax: (082) 262-2028
福岡営業所	福岡市博多区諸岡5丁目32番3号 E-mail: hyoda.fk@crest.ocn.ne.jp	〒812 0894	Tel: (092) 573-2015 Fax: (092) 573-0882
ホームページアドレス Home-Page Address	URL: http://www.hyoda.co.jp		

HYODA INSTRUMENTS CORPORATION

Head Office and Factory :

1-6, Izumoi-Honmachi, Higashi-Osaka, Osaka 579-8034, Japan Tel: (072) 902-1121 (Rep.) Fax: (072) 908-2959

Headquarters and Overseas Trading Division in Sales Department :

1-16-10, Kitahorie, Nishi-ku, Osaka, 550-0014, Japan Tel: (06) 6538-1291 (Rep.) Fax: (06) 6539-2617
E-mail: hyoda.co@axel.ocn.ne.jp <Overseas Trading Div.>

Sales Office : Tokyo, Nagoya, Osaka, Kanazawa, Okayama, Hiroshima, Fukuoka

●お取扱店 Agency