

油流指示器・LTC用油流継電器

油絶縁トランス用
負荷時タップ切換器用

Oil Flow Meter for Oil Immersed Transformer, Protective Relay for on-Load Tap Changer

type **OF-1S**型 (油流表示器
Oil Flow Meter for Oil Immersed Transformer)
type **RYH**型 (LTC用油流継電器
Protective Relay for on-Load Tap Changer)

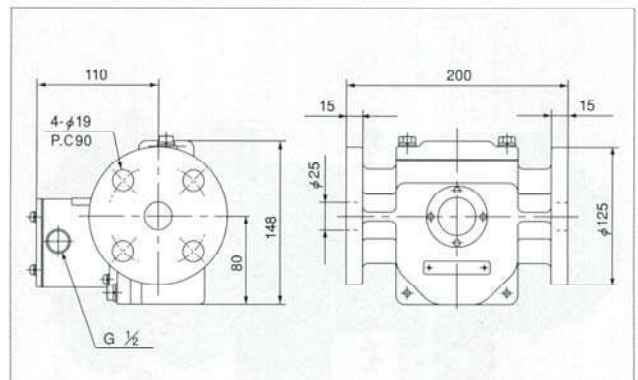
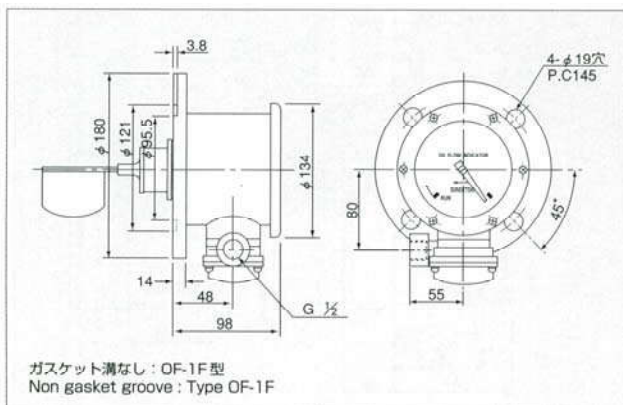


接点 Switch	マイクロスイッチ, 下限1または2接点 Microswitch 1 or 2 Contact ALARM : 600L/min
接点定格 Switch Rating	AC125V-5A [抵抗負荷] AC250V-5A [Non-inductive]
適合配管 Conformity Piping	4B, 6B, 8B
油流方向 Oil Flow Direction	右→左, 左→右, 上→下, 下→上 Right-Left, Left-Right, Up-Down, Down-Up

接点 Switch	マイクロスイッチ, 下限1または2接点 Microswitch 1 Contact TRIP : 1.35m/sec
接点定格 Switch Rating	AC125V-10A AC250V-3A [抵抗負荷] DC125V-10A [Non-inductive] DC250V-3A
適合配管 Conformity Piping	1B
油流方向 Oil Flow Direction	右→左, 左→右 Right-Left, Left-Right

- 油の流れが低下したとき所定の流量で電気接点を動作させて信号を出します。
- SF₆ガス流指示器も対応可能です。
- An alarm is triggered when oil flow comes down to a preset level.
- SF₆ Gas Flow Meter available.

- 所定の油流速で電気接点を動作させて信号を出します。
- 動作時には覗き窓から赤色表示板が見えます。
- テストボタンを押し込んで動作確認ができます。
- An alarm is triggered when oil flow rate to a preset level.
- The red display board can be seen from the inspection window during operation.
- Check the operation by pushing the test button.



HYODA INSTRUMENTS CORPORATION